

Sanitaire®

THE ULTIMATE TIME MACHINE™

Commercial vacuum cleaner

OWNER'S GUIDE

Series SC5700 / 5800

For assembly and maintenance videos
go to www.youtube.com/sanitairevac

Aspirateur commercial

GUIDE DU PROPRIÉTAIRE

Séries SC5700 et 5800

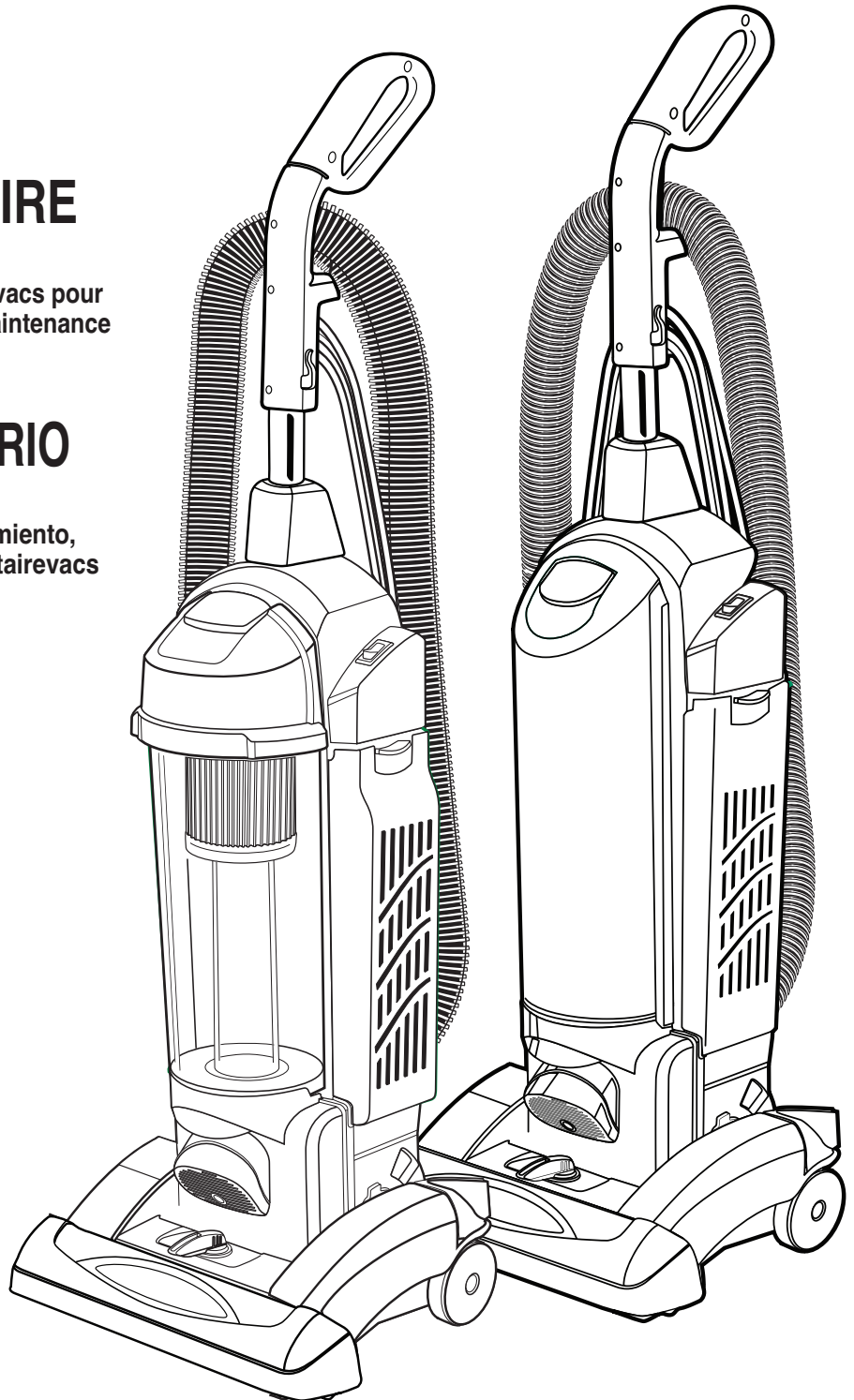
Rendez-vous sur www.youtube.com/sanitairevac pour
regarder des vidéos sur l'assemblage et la maintenance

Aspiradora comercial

MANUAL DEL PROPIETARIO

Serie SC5700 / 5800

Para ver los videos sobre armado y mantenimiento,
consulte el sitio web www.youtube.com/sanitairevac



Index

Important safeguards	2-4
Warranty	5
How to identify parts	6-7
How to assemble	8-9
How to operate	10-11
How to maintain	12-15
How to clear a blockage	16-17
Problem solving	18
How to order replacement parts	20

Tables des matières

Précautions importantes	2-4
Garantie	5
Comment identifier les pièces	6-7
Comment assembler	8-9
Mode d'emploi	10-11
Comment entretenir	12-15
Comment débloquer l'aspirateur	16-17
Solution de problèmes	18
Comment commander des pièces de rechange	20

Índice

Salvaguarda importantes	3-4
Garantía	5
Cómo identificar las piezas	6-7
Cómo armar	8-9
Cómo operarla	10-11
Cómo dar mantenimiento	12-15
Cómo despejar un bloqueo	16-17
Cómo resolver problemas	18
Cómo hacer pedidos de piezas de repuesto	20

IMPORTANT SAFEGUARDS

When using an electrical appliance, basic precautions should always be followed, including the following:

READ ALL INSTRUCTIONS BEFORE USING THIS VACUUM CLEANER

WARNING

To reduce the risk of fire, electric shock, or injury:

- Do not use outdoors or on wet surfaces.
- Connect to a properly grounded outlet only. See grounding instructions.
- **Do not leave vacuum cleaner when plugged in.** Turn off the switch and unplug the electrical cord when not in use and before servicing.
- Always turn off this vacuum cleaner before connecting or disconnecting motorized nozzle.
- Do not allow to be used as a toy. Close attention is necessary when used by or near children.
- Use only as described in this manual. Use only manufacturer's recommended attachments.
- Do not use with damaged cord or plug. If vacuum cleaner is not working as it should, has been dropped, damaged, left outdoors, or dropped into water, return it to a service center before using.
- Do not pull or carry by cord. Do not use cord as a handle. Do not close a door on cord or pull cord around sharp edges or corners. Do not run vacuum cleaner over cord. Keep cord away from heated surfaces.
- Do not use extension cords or outlets with inadequate current carrying capacity.
- Turn off all controls before unplugging.
- Do not unplug by pulling on cord. To unplug, grasp the plug, not the cord.
- Do not handle plug or vacuum cleaner with wet hands.
- Do not put any object into openings. Do not use with any opening blocked; keep free of dust, lint, hair, and anything that may reduce airflow.
- This vacuum cleaner creates suction and contains a revolving brush roll. Keep hair, loose clothing, fingers, and all parts of body away from openings and moving parts.
- Do not place vacuum cleaner on furniture or stairs as the brush roll may cause damage. Use extra care when cleaning stairs. Place vacuum cleaner on floor with the handle in storage position while using attachments.
- Do not pick up anything that is burning or smoking, such as cigarettes, matches, or hot ashes.
- Do not use without dust bag or dust cup, or filter(s) in place.
- Belt pulleys can become hot during normal use. To prevent burns, avoid touching the belt pulley when servicing the drive belt.
- Do not use to pick up flammable or combustible liquids such as gasoline, or use in areas where they may be present.
- Store your vacuum cleaner indoors in a cool, dry area.
- Keep your work area well lit.
- Unplug electrical appliances before vacuuming them.
- Use extra care when cleaning on stairs.

SAVE THESE INSTRUCTIONS

PRÉCAUTIONS IMPORTANTES

Quand on utilise un appareil électrique, il faut toujours prendre des mesures de sécurité essentielles, dont les suivantes :

LISEZ TOUTES LES INSTRUCTIONS AVANT D'UTILISER CET ASPIRATEUR

AVERTISSEMENT

Pour réduire les risques d'incendies, de choc électrique ou de blessure :

- N'utilisez pas à l'extérieur ou sur des surfaces mouillées.
- Branchez dans une prise de courant mise à la terre correctement. Voir les instructions de mise à la terre.
- Ne laissez jamais l'aspirateur sans supervision lorsqu'il est branché. Arrêtez l'interrupteur et débranchez l'appareil lorsque vous ne l'utilisez pas ou avant tout entretien ou nettoyage.
- Éteignez toujours cet aspirateur avant de connecter ou de déconnecter le suceur motorisé.
- Ne permettez pas son utilisation comme jouet. Il faut être particulièrement attentif lorsqu'il est employé par ou près des enfants.
- Utilisez seulement tel que décrit dans ce manuel. Utilisez seulement les accessoires recommandés par le fabricant.
- N'utilisez pas avec une fiche ou un cordon endommagé. Si l'aspirateur ne fonctionne pas correctement ou qu'on l'a laissé tomber, qu'il est endommagé, qu'il a été laissé dehors ou immergé dans l'eau, veuillez le retourner à un centre de service avant de l'utiliser.
- Ne tirez pas le cordon ou ne le transportez pas par le cordon. N'utilisez pas le cordon comme poignée. Ne fermez pas de porte sur un cordon ou ne tirez pas le cordon autour de coins ou bords tranchants. Ne faites pas fonctionner l'aspirateur sur le cordon. Gardez le cordon loin de surfaces chauffées.
- N'utilisez pas de rallonges ou de prises de courant permanent inadéquat.
- Coupez toutes les commandes avant de débrancher.
- Ne débranchez pas en tirant sur le cordon. Pour débrancher, agrippez la fiche et non pas le cordon.
- Ne manipulez pas la fiche ou l'aspirateur avec les mains mouillées.
- Ne mettez pas d'objets dans les ouvertures. N'utilisez pas lorsqu'une ouverture est bloquée; gardez libre de poussière, de peluches, de cheveux et de tout ce qui pourrait réduire la circulation d'air.
- Cet aspirateur crée de l'aspiration et contient un cylindre brossé rotatif. Gardez les cheveux, les vêtements amples, les doigts et toutes parties du corps loin des ouvertures et des pièces en mouvement.
- Ne placez pas l'aspirateur sur les meubles ou les escaliers car le cylindre brossé peut provoquer des dommages. Soyez tout particulièrement prudent en nettoyant les escaliers. Placez l'aspirateur sur le sol avec la poignée en position de rangement en utilisant les accessoires.
- Ne ramassez rien brûlant ou fumant, comme des cigarettes, des allumettes ou des cendres chaudes.
- Ne pas utiliser sans installer de sac à poussière, de bac à poussière ou de filtre(s).
- Les poulies à courroie peuvent devenir chaudes pendant l'usage normal. Pour éviter les brûlures, évitez de toucher la poulie à courroie en faisant l'entretien de la courroie d'entraînement.
- N'utilisez pas l'aspirateur pour ramasser des liquides inflammables ou combustibles, comme de l'essence et ne l'utilisez pas dans des endroits où ces produits sont présents.
- Rangez votre aspirateur à l'intérieur dans un endroit sec et frais.
- Gardez votre aire de travail bien éclairée.
- Débranchez les appareils électroménagers avant de passer l'aspirateur sur eux.
- Faire particulièrement attention lors de l'utilisation de l'aspirateur dans des escaliers.

CONSERVER CES INSTRUCTIONS

SALVAGUARDAS IMPORTANTES

Al usar un artefacto eléctrico siempre se deben tomar precauciones básicas, incluyendo lo siguiente:

ANTES DE USAR ESTA ASPIRADORA, LEA TODAS LAS INSTRUCCIONES

ADVERTENCIA

Para reducir el riesgo de incendio, de descarga eléctrica, o de lesiones:

- No la use a la intemperie ni sobre superficies mojadas.
- Enchúfela solo en tomacorrientes conectados debidamente a tierra. Consulte las instrucciones sobre la conexión a tierra.
- No deje sola a la aspiradora cuando se encuentre enchufada. Cuando no esté en uso, y antes de darle mantenimiento, apague el interruptor y desconecte el cable de alimentación eléctrica.
- Siempre apague esta aspiradora antes de conectar o desconectar la tobera motorizada.
- No permita que se la utilice como si fuera un juguete. Cuando sea usada por niños, o cerca de niños, es necesario prestar mucha atención.
- Usar sólo como se describe en este manual. Usar sólo accesorios recomendados por el fabricante.
- No usar con un cable o enchufe dañado. Si la aspiradora no está funcionando como es debido, si se la ha dejado caer, si ha sido dañada, si se la ha dejado a la intemperie, o si se la dejó caer en el agua, retórnala a un centro de servicio antes de usarla.
- No jalar del cable, ni usarlo para transportarla. No use el cable como si fuese una agarradera. No cierre una puerta sobre el cable ni jale el cable alrededor de aristas ni de esquinas afiladas. No deje que la aspiradora pase sobre el cable. Mantenga al cable lejos de las superficies calientes.
- No use cables de extensión ni tomacorrientes que no tengan suficiente capacidad para transportar la corriente.
- Apague todos los controles antes de desenchufar.
- No desconectar jalando del cable. Para desconectar, agarre del enchufe, no del cable.
- No maneje el enchufe ni la aspiradora con las manos mojadas.
- No ponga ningún objeto dentro de las aberturas. No la use si alguna de las aberturas está bloqueada; manténgala libre de polvo, de hilachas, de pelo, y de cualquier cosa que pueda reducir el flujo del aire.
- Esta aspiradora crea succión y contiene un cepillo de rodillo giratorio. Mantenga el cabello, la ropa suelta, los dedos y todas las partes del cuerpo, lejos de las aberturas y piezas móviles.
- No coloque la aspiradora sobre muebles ni escaleras ya que el cepillo de rodillo podría causar daños. Tenga cuidado extra al hacer la limpieza de escaleras. Cuando use los accesorios, coloque la aspiradora en el piso, con la agarradera en su posición de almacenamiento.
- No aspire ninguna cosa que se esté quemando o que esté humeando, como cigarrillos, fósforos, o cenizas calientes.
- No usar si la bolsa desechable para el polvo y el filtro(s) no están en su sitio.
- Las poleas de la banda se pueden calentar durante el uso normal. Para evitar quemaduras, evite tocar la polea de la banda cuando dé mantenimiento a la banda de transmisión.
- No la use para recoger líquidos inflamables ni combustibles como gasolina, ni la use en zonas donde ellos puedan estar presentes.
- Almacene su aspiradora bajo techo, en un lugar fresco y seco.
- Mantenga su área de trabajo bien iluminada.
- Desconecte los aparatos eléctricos, antes de limpiarlos con la aspiradora.
- Ponga especial cuidado cuando limpie las escaleras.

GUARDE ESTAS INSTRUCCIONES

Thermal cut-off

This vacuum cleaner has a special thermostat that protects the vacuum in case of motor overheating. If the vacuum suddenly shuts off, push the on/off switch off (0) and unplug the vacuum. Check the vacuum for a possible source of overheating such as a full dust bag, a blocked hose or clogged filter. If these conditions are found, fix them and wait at least 30 minutes before attempting to use the vacuum. After the 30 minute period, plug the vacuum back in and push the on/off switch on (1). If the vacuum still does not run, then take it to an Sanitaire Authorized Service Center for repair.

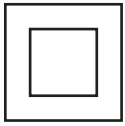
Protection thermique

Cet aspirateur est équipé d'un thermostat spécial qui le protège en cas de surchauffe du moteur. Si l'aspirateur arrête soudainement, actionner le commutateur (bouton marche/arrêt 0) et déconnecter l'aspirateur. Vérifiez l'aspirateur pour toute source possible de surchauffe comme un sac à poussière plein, un tuyau bloqué ou un filtre entravé. Si ces conditions sont trouvées, les enrayer et attendre au moins 30 minutes avant de tenter de réutiliser l'aspirateur. Après la période de 30 minutes, brancher l'aspirateur et actionner le commutateur (bouton marche/arrêt (1)). Si l'aspirateur ne fonctionne toujours pas, emmenez-le à un Centre de Service Sanitaire Autorisé pour la réparation.

Punto de corte térmico

Esta aspiradora tiene un termostato especial que la protege en caso de producirse un sobrecalentamiento del motor. Si la aspiradora se apaga repentinamente, presione el botón de encendido/apagado (0) y desenchufe la aspiradora. Revise la aspiradora para ver si existe una posible causa de sobrecalentamiento, como una bolsa llena de polvo, una manguera obstruida o un filtro tapado. Si se presentan esas condiciones, arréglelas y espere al menos 30 minutos antes de volver a utilizar la aspiradora. Después de un período de 30 minutos, enchufe nuevamente la aspiradora y presione el botón de encendido/apagado (1). Si la aspiradora sigue sin funcionar, llévela a reparar a un Centro de Servicio Sanitario autorizado.

Servicing of double-insulated appliances



A double-insulated appliance is marked with one or more of the following: The words

“DOUBLE INSULATION” or “DOUBLE INSULATED” or the double insulation symbol (square within a square).

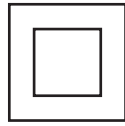
In a double-insulated appliance, two systems of insulation are provided instead of grounding. No grounding means is provided on a double-insulated appliance, nor should a means for grounding be added to the appliance. Servicing a double-insulated appliance requires extreme care and knowledge of the system, and should be done only by qualified service personnel. Replacement parts for a double-insulated appliance must be identical to the parts they replace.

To reduce the risk of electric shock, this appliance has a polarized plug (one blade is wider than the other). This plug will fit in a polarized outlet only one way. If the plug does not fit fully into the outlet, reverse the plug. If it still does not fit, contact a qualified electrician to install the proper outlet. Do not change the plug in any way.



DO NOT OIL the motor or the brushroll. The motor and brushroll are permanently sealed and lubricated.

Entretien d'appareils à double isolation



Un appareil à double isolation est marqué d'une ou plusieurs des identifications suivantes :

Les mots “DOUBLE ISOLATION” ou “DOUBLEMENT ISOLÉ” ou le symbole d'isolation double (un carré dans un carré).

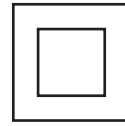
Dans un appareil à double isolation, on trouve deux systèmes d'isolation au lieu d'une mise à la terre. Il n'y a aucune mise à la terre sur un appareil à double isolation, et aucun ne devrait y être ajouté non plus. L'entretien d'un appareil à double isolation exige un soin extrême, une connaissance approfondie du système et ne devrait être effectué que par du personnel qualifié. Les pièces de rechange pour un appareil à double isolation doivent être identiques à celles remplacées.

Pour minimiser les dangers de choc électrique, cet appareil est muni d'une fiche polarisée (une lame est plus large que l'autre) et ne pourra être insérée dans une prise que dans le bon sens. Si elle ne s'insère pas dans la prise, inversez le sens de la fiche. Si elle ne s'insère toujours pas, appelez un électricien certifié pour câbler une prise adéquate. Ne JAMAIS modifier la fiche d'aucune façon.



NE JAMAIS HUILER le moteur ou les paliers du rouleau brosse. Les paliers du moteur et du rouleau brosse sont scellés et lubrifiés en permanence.

Servicio para aparatos con doble aislamiento



Un aparato con doble aislamiento está marcado con uno o más de los siguientes: Las palabras

“DOBLE AISLAMIENTO” o “DOBLEMENTE AISLADO” o el símbolo de doble aislamiento (cuadrado dentro de un cuadrado).

Un aparato con doble aislamiento tiene dos sistemas de aislamiento en lugar de la conexión a tierra. Un aparato con doble aislamiento posee medios sin conexión a tierra, por lo que debe añadirse la conexión a tierra al aparato. El servicio de un aparato con doble aislamiento exige extremo cuidado y conocimiento del sistema y debe hacerlo únicamente personal de servicio capacitado. Las partes de repuesto de un aparato con doble aislamiento deben ser idénticas a las partes que sustituyen.

Para reducir el riesgo de una descarga eléctrica, este aparato tiene un enchufe polarizado (una hoja es más ancha que la otra). Este enchufe se inserta sólo en un sentido en la toma polarizada. Si no es posible insertar completamente el enchufe en la toma, inviértalo. Si no es posible insertarlo, comuníquese con un electricista capacitado para instalar la toma adecuada. No modifique de ninguna manera el enchufe.



NO APLIQUE ACEITE al motor o al cepillo giratorio. El motor y el cepillo giratorio tienen sellado y lubricación permanentes.

The Sanitaire® commercial limited warranty

This warranty gives you specific legal rights, and you may also have other rights which may vary from state to state. If you need additional instruction regarding this warranty or have questions regarding what it may cover, please contact Sanitaire® Customer Service by E-mail or telephone as described below.

Limited two-year warranty

Subject to the *EXCEPTIONS AND EXCLUSIONS identified below, upon receipt of the product Sanitaire will repair or replace (with new, refurbished, lightly used, or remanufactured components or products), at Sanitaire's option, free of charge from the date of purchase by the original purchaser, for two years any defective or malfunctioning part.

See information below on "If your Sanitaire product should require service."

This warranty does not apply to fans or routine maintenance components such as filters, belts or brushes. Damage or malfunction caused by negligence, abuse, neglect, unauthorized repair, or any other use not in accordance with the user guide is not covered.

Some states do not allow the exclusion or limitation of incidental or consequential damages, so the above limitation or exclusion may not apply to you.

*EXCEPTIONS AND EXCLUSIONS FROM THE TERMS OF THE LIMITED WARRANTY

THIS WARRANTY IS EXCLUSIVE AND IN LIEU OF ANY OTHER WARRANTIES, EITHER ORAL OR WRITTEN. ANY IMPLIED WARRANTIES WHICH MAY ARISE BY OPERATION OF LAW, INCLUDING THE IMPLIED WARRANTIES OF MERCHANTABILITY AND FITNESS FOR A PARTICULAR PURPOSE, ARE LIMITED TO THE TWO YEAR DURATION FROM THE DATE OF PURCHASE AS DESCRIBED ABOVE.

Some states do not allow limitations on how long an implied warranty lasts so the above limitation may not apply to you.

NOTE: Please keep your original sales receipt. It provides proof of date of purchase in the event of a warranty claim. www.sanitairecommercial.com

If your Sanitaire product should require service

You will find the nearest Sanitaire Authorized Service Center in your area online at sanitairecommercial.com under service locator or contact Sanitaire Customer Service. If you need information about repairs or replacement parts, or if you have questions about your warranty, contact Sanitaire Customer Service.

Website: www.sanitairecommercial.com

Call: Sanitaire Customer Service

1-800-800-8975

Monday - Friday 9 a.m. - 8:30 p.m. ET

La garantía comercial limitada Sanitaire®

Esta garantía le da derechos legales específicos, y también es posible que tenga otros derechos que varían de estado a estado. Si necesita instrucciones adicionales con respecto a esta garantía o si tiene alguna pregunta sobre qué puede cubrir, comuníquese con Servicio a Clientes de Sanitaire® por correo electrónico o por teléfono, conforme a lo que se describe a continuación.

Garantía limitada por dos (2) años

Sujeto a las *EXCEPCIONES Y EXCLUSIONES identificadas más adelante y que, al recibir el producto, Sanitaire reparará o reemplazará (con componentes o productos nuevos, reacondicionados, poco usados o remanufacturados) y, a opción de Sanitaire, cualquier pieza defectuosa o que no funcione bien será cambiada sin cargo a partir de la fecha de compra del Comprador original hasta por dos (2) años.

Consulte la información que aparece más adelante en "Si su producto Sanitaire requiere servicio."

Esta garantía no se aplica a los ventiladores ni a los componentes de mantenimiento de rutina, como son los filtros, las bandas o los cepillos. El daño o mal funcionamiento causado por negligencia, abuso, descuido, reparación no autorizada o cualquier otro uso que no sea acorde con la guía del usuario, no estará cubierto.

Algunos estados no permiten la exclusión o limitación de daños y perjuicios incidentales o consecuentes, por lo que es posible que la limitación o exclusión anterior no se aplique a su caso.

*EXCEPCIONES Y EXCLUSIONES DE LOS TÉRMINOS DE LA GARANTÍA LIMITADA

ESTA GARANTÍA ES EXCLUSIVA Y CANCELA CUALQUIER OTRA GARANTÍA, YA SEA VERBAL O ESCRITA. CUALQUIER GARANTÍA IMPLÍCITA QUE PUEDA SURGIR DEBIDO A PROCESOS LEGALES, INCLUIDAS LAS GARANTÍAS IMPLÍCITAS DE COMERCIALIZACIÓN Y ADECUACIÓN PARA UN PROPÓSITO PARTICULAR, ESTÁN LIMITADAS A LA DURACIÓN DE DOS AÑOS A PARTIR DE LA FECHA DE ADQUISICIÓN, COMO SE MENCIONA ANTERIORMENTE.

Algunos estados no permiten limitaciones en cuanto a la duración de una garantía implícita, por lo que es posible que la limitación anterior no se aplique en su caso.

NOTA: Por favor, conserve su recibo de compra original. Éste es su comprobante de la fecha de compra, en caso de una reclamación de su garantía.

Si su producto Sanitaire requiere servicio

En sanitairecommercial.com encontrará el Centro de Servicio Autorizado Sanitaire más cercano a su domicilio haciendo clic en el enlace localizador de servicios (Dealer & Service Locator) o comunicándose con Servicio a Clientes de Sanitaire. Si necesita información sobre reparaciones o piezas de repuesto, o si tiene alguna pregunta sobre su garantía, comuníquese con el Servicio a Clientes de Sanitaire.

Sitio web: www.sanitairecommercial.com

Teléfono de Servicio a Clientes de Sanitaire:

1-800-800-8975

Lunes a viernes de 9 a.m. a 8:30 p.m. ET

Garantie limitée commerciale des produits Sanitaire®

Cette garantie vous donne des droits légaux spécifiques et vous pourriez aussi avoir d'autres droits qui varient d'un État ou d'une province à l'autre. Si vous avez besoin de renseignements supplémentaires en ce qui a trait à cette garantie ou si vous avez des questions quant à sa couverture, veuillez contacter le service à la clientèle de Sanitaire® par courriel ou par téléphone en utilisant les coordonnées apparaissant ci-dessous.

Garantie limitée deux ans

Après réception du produit défectueux et sous réserve de certaines *EXCEPTIONS ET EXCLUSIONS mentionnées ci-dessous, Sanitaire réparera ou remplacera (par un produit ou un composant neuf, remis à neuf, légèrement usagé ou reconditionné), à son choix, pendant deux ans suivant la date d'achat originale par l'acheteur initial, toute pièce défectueuse ou ne fonctionnant pas correctement.

Les coordonnées sont disponibles à la section « Si votre produit Sanitaire doit être réparé ».

Cette garantie ne s'applique pas aux ventilateurs ou aux composants nécessitant un entretien normal comme les filtres, les courroies ou les brosses. La garantie ne couvre pas les dommages ou le mauvais fonctionnement causé par une négligence, un usage abusif, une réparation non autorisée ou toute autre utilisation contraire aux instructions contenues dans le guide de l'utilisateur.

Certains États ou provinces n'autorisent pas l'exclusion ni la limitation des dommages accidentels ou consécutifs, et la limitation ou l'exclusion peut ne pas s'appliquer à vous.

*LES EXCEPTIONS ET EXCLUSIONS DES CONDITIONS DE LA GARANTIE LIMITÉE

CETTE GARANTIE EST EXCLUSIVE ET SE SUBSTITUE À TOUTES AUTRES GARANTIES, QU'ELLES SOIENT VERBALES OU ÉCRITES. TOUTES GARANTIES TACITES EN VERTU DE LA LOI, INCLUANT LES GARANTIES IMPLICITES DE QUALITÉ MARCHANDE ET D'ADÉQUATION À UNE UTILISATION PARTICULIÈRE, SONT LIMITÉES À DEUX ANS À PARTIR DE LA DATE D'ACHAT CONFORMÉMENT À CE QUI EST DÉCRIT PRÉCÉDEMMENT.

Certains États ou provinces n'acceptent pas les limitations sur la durée des garanties implicites, par conséquent, la présente limitation peut ne pas s'appliquer à vous.

REMARQUE : Conservez le reçu de votre achat. Celui-ci permet de déterminer la date d'achat en cas de réclamation en vertu de la garantie.

Si votre produit Sanitaire doit être réparé

Vous trouverez le Centre de service agréé de Sanitaire de votre région en ligne sur le site sanitairecommercial.com en utilisant le service localisateur ou en contactant le service à la clientèle de Sanitaire. Contactez le service à la clientèle de Sanitaire si vous avez besoin d'information à propos des réparations ou des pièces de rechange ou si vous avez des questions à propos de votre garantie.

Site Web : www.sanitairecommercial.com

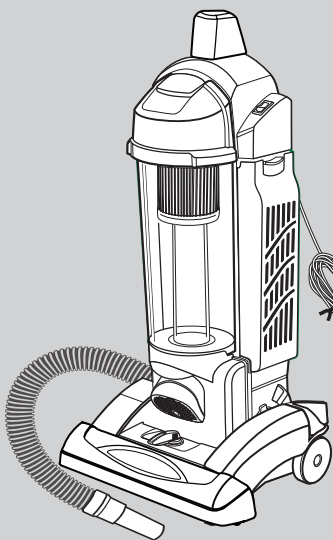
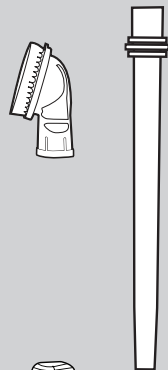
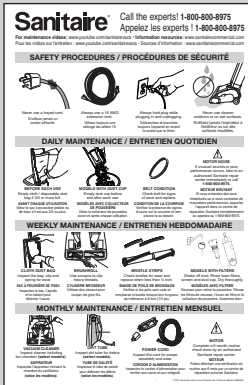
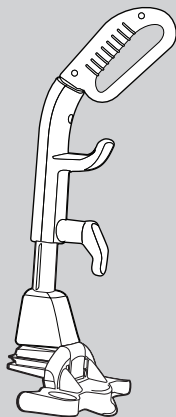
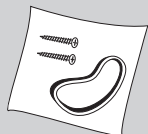
Numéro de téléphone : Service à la clientèle

de Sanitaire

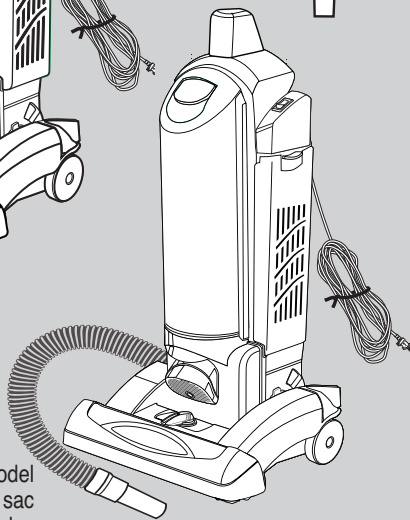
1-800-800-8975

Lundi au vendredi 9 h à 20 h 30 heure de l'Est

What's in the carton Contenu de la boîte Contenido de la caja

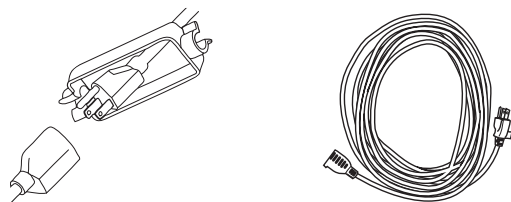


Bagless model
Modèles sans sac
Modelos sin bolsa



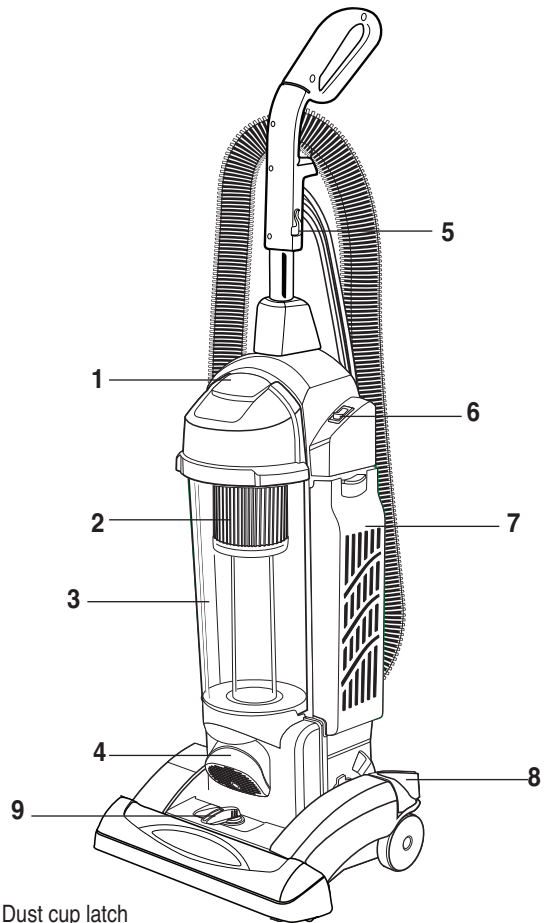
Bagged model
Modèle avec sac
Modelo con bolsa

Quick change power cord and extension cord (on certain models)
Changement rapide du cordon d'alimentation et de la rallonge (sur certains modèles)
Cable de energía de cambio rápido y cable de extensión (en algunos modelos)



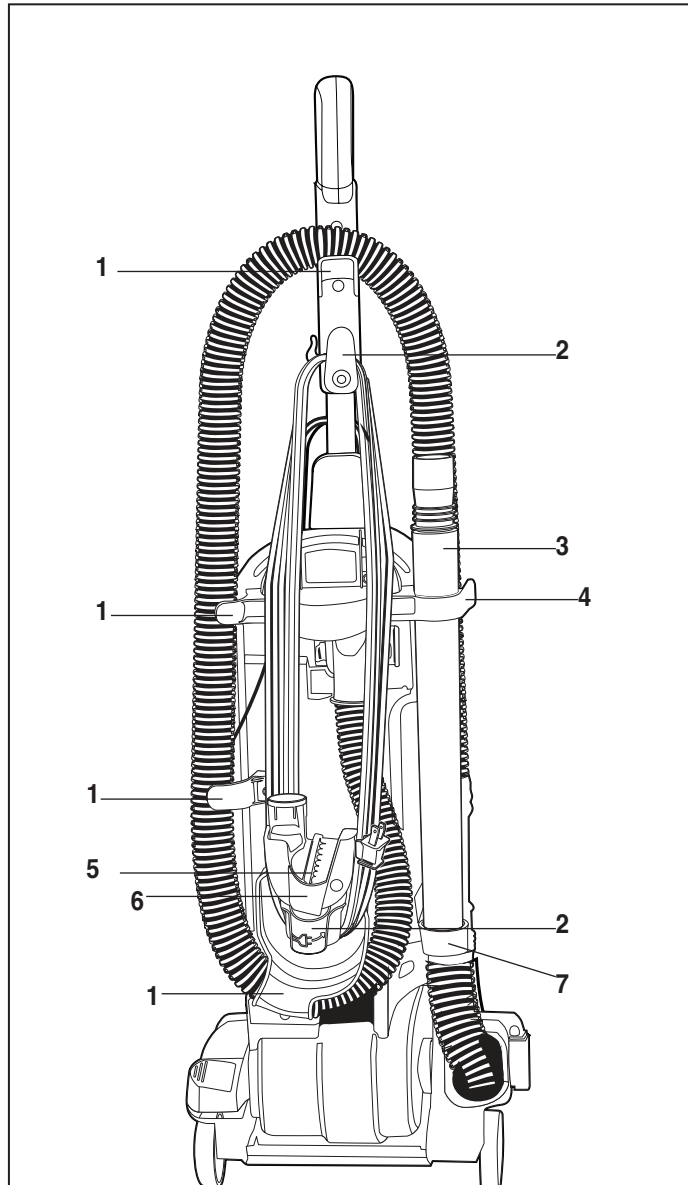
How to identify parts

Series 5800 bagless models
Séries 5800 modèles sans sac
Series 5800 modelos sin bolsa



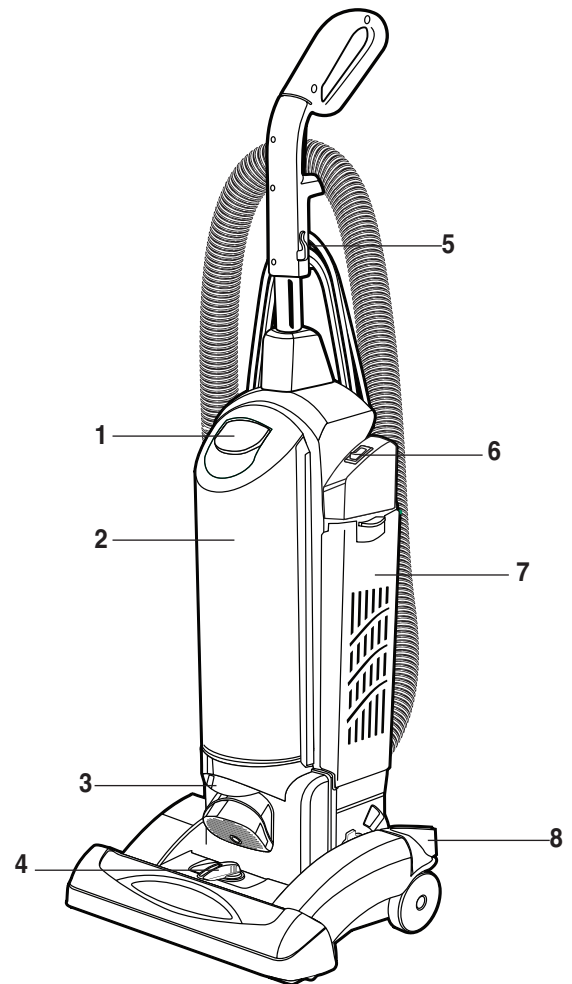
1. Dust cup latch
Bac à poussière loquet
Traba de la tapa del colector
2. Dust cup filter
Filtre du bac à poussière
Filtro del colector de polvo
3. Dust cup
Bac à poussière
Colector de polvo
4. Stair handle
Poignée pour les escaliers
Asa para escaleras
5. Cord clip
Attache cordon
Retenedor de cable
6. ON / OFF switch
Commutateur MARCHE / ARRÊT
Interruptor de ENCENDIDO / APAGADO
7. HEPA cartridge
Cartouche de HEPA
Cartucho de HEPA
8. Handle release pedal
Dégagement de poignée
Liberación de la agarradera
9. Cleaner height setting
Réglage de la hauteur de l'aspirateur
Ajuste de altura de la aspirador

Comment identifier les pièces / Cómo identificar las piezas



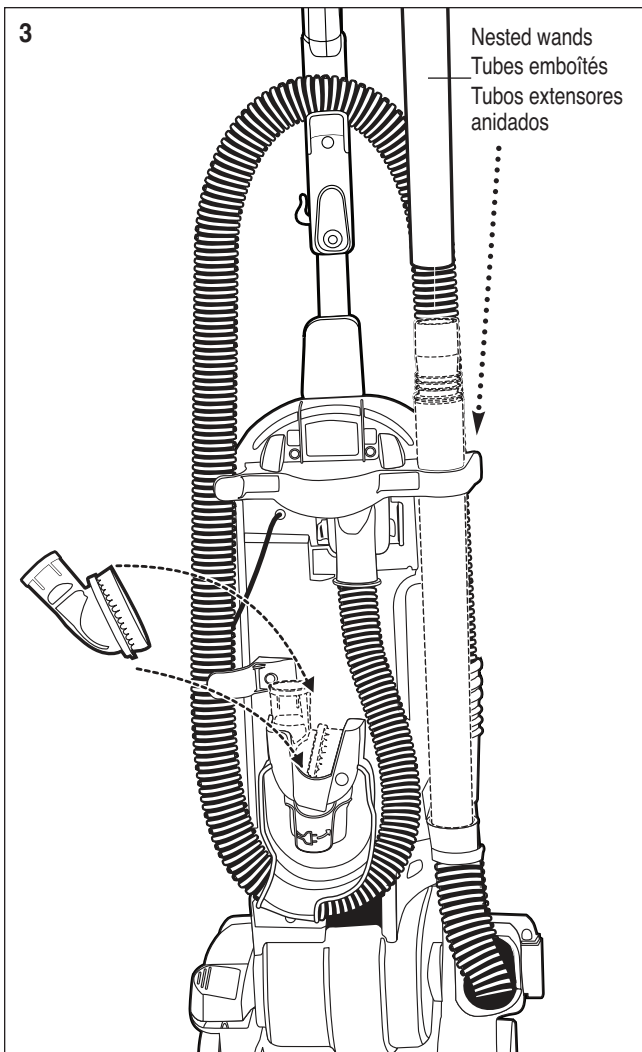
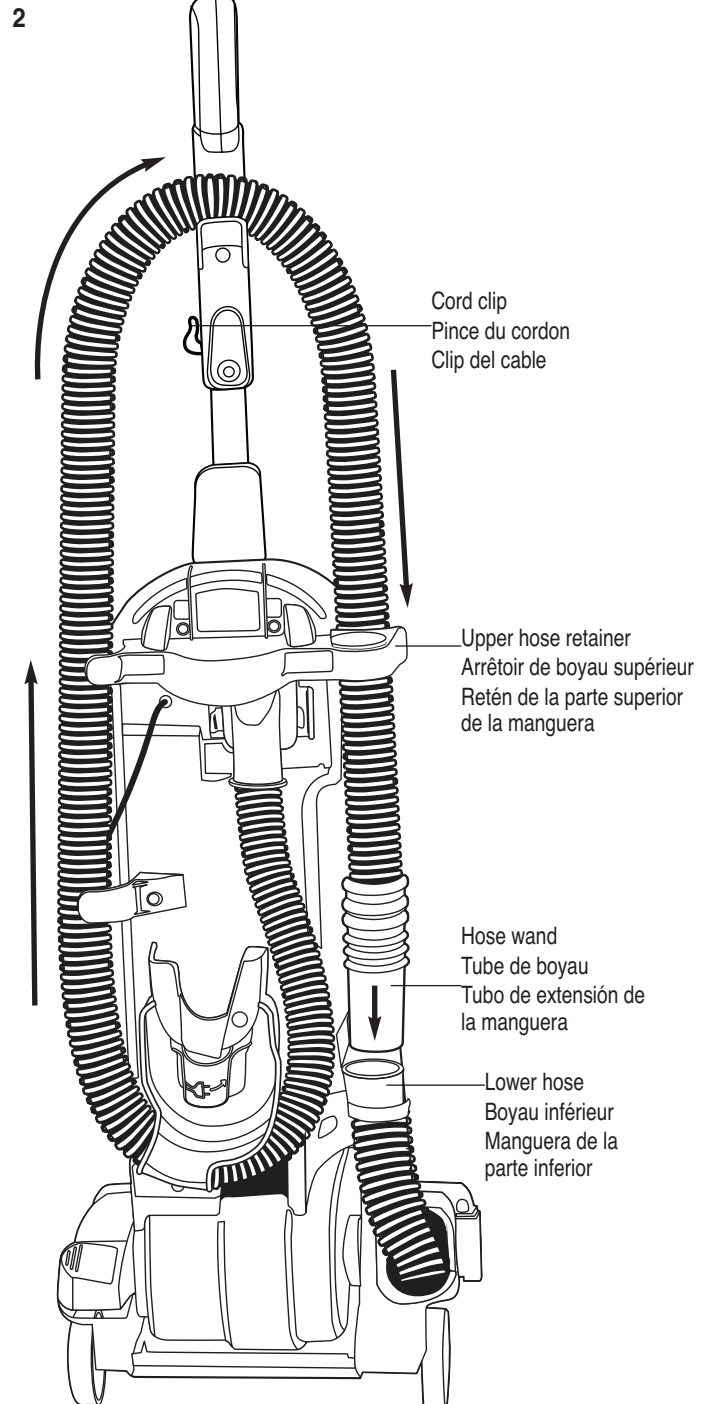
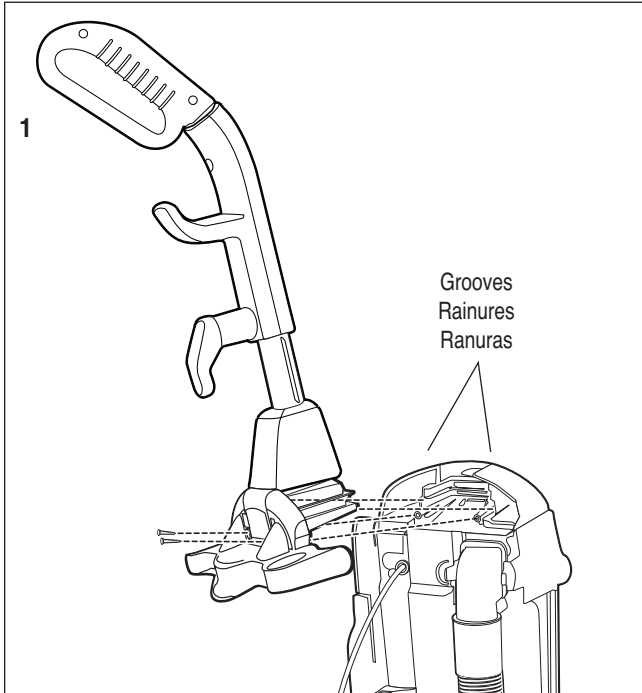
- 1. Hose retainers (4)
Dispositifs de retenue du boyau (4)
Retenedores de manguera (4)
- 2. Power cord hooks (2)
Crochets pour cordon électrique (2)
Ganchos para el cable eléctrico (2)
- 3. Nested wands
Tubes emboîtés
Tubos extensores anidados
- 4. Upper hose retainer
Arrêtoir de boyau supérieur
Retén de la parte superior de la manguera
- 5. Dusting / upholstery brush
Brosse à époussetage / outil pour meubles rembourrés
Cepillo despolvador / herramienta para tapicería
- 6. Dusting / upholstery brush storage
Rangement pour brosse d'époussetage et pour meubles rembourrés
Almacenamiento de cepillos para polvo / tapicería
- 7. Nested wand storage
Rangement embarqué pour tuyau rigide
Almacenamiento de tubos de extensión

Series 5700 and 5800 bagged models Séries 5700 and 5800 modèles avec sac Series 5700 and 5800 modelos con bolso



- 1. Bag cover latch
Loquet de couvercle du sac
Bolsa guardapolvo
- 2. Bag cover
Couvercle du sac
Tapa de la bolsa
- 3. Stair handle
Poignée pour les escaliers
Asa para escaleras
- 4. Cleaner height setting
Réglage de la hauteur de l'aspirateur
Ajuste de altura de la aspirador
- 5. Cord clip
Pince du cordon
Clip del cable
- 6. ON / OFF switch
Commutateur MARCHE / ARRÊT
Interruptor de ENCENDIDO / APAGADO
- 7. HEPA cartridge
Cartouche de HEPA
Cartucho de HEPA
- 8. Handle release pedal
Dégagement de poignée
Liberación de la agarradera

How to assemble / Comment assembler / Cómo armar



**CAUTION**

- Assemble the cleaner before using.
- Moving parts, make sure ON / OFF switch is in off (0) position before plugging in.

ASSEMBLY PACKET

The assembly pack is with the owners guide. The packet contains two machine screws to fasten the handle assembly to the cleaner.

ATTACH HANDLE

Caution: Do not catch cord under handle.

1. From rear of cleaner, align handle with groove and slide onto cleaner. If necessary, use thumb and finger pressure to slide handle into position. Attach handle with the two, one inch screws provided in the assembly packet.

Note: Hand tighten with screwdriver to be sure both screws are firmly seated.

INSTALL HOSE AND DUSTING BRUSH

2. Pick up hose and lay across upper hose retainer. Push the end of the hose in the lower hose retainer to secure.
3. Install dusting brush into holder above lower cord hook.
 - Install nested wands into hole on the back of the upper hose retainer and slide down to the holder behind the lower hose retainer.
 - Firmly push the electrical cord down into the cord clip. This will place the cord out of the way the next time you vacuum.
 - Wind the cord around the two cord hooks on the back side of cleaner.
 - Secure the plug to the cord to prevent unwinding.

WARNING: Avoid injury. Keep loose clothing, hair, fingers, and all other parts of body away from any moving part (such as the revolving brush). Turn off the switch and unplug the cleaner before changing the cleaner height setting.

**MISE EN GARDE**

- Assembler l'aspirateur complètement avant toute utilisation.
- Présence de pièces rotatives, assurez-vous que le commutateur est en position d'arrêt (OFF) avant de brancher l'aspirateur.

SACHET D'ASSEMBLAGE

Le sachet pour assemblage se trouve avec le guide du propriétaire. Le paquet contient deux vis à métaux pour attacher l'ensemble poignée à l'aspirateur.

FIXATION DE LA POIGNÉE

Attention : Ne pas pincer le cordon sous la poignée.

1. De l'arrière de l'aspirateur, alignez la poignée sur la rainure et la glissez dans l'aspirateur. Si nécessaire, utiliser le pouce et la pression des doigts pour faire glisser la poignée dans sa position. Fixer la poignée avec les deux vis d'un pouce (25 mm) fournies dans le sachet d'assemblage.

Remarque : Visser avec un tournevis à main et s'assurer que les deux vis soient fermement serrées.

INSTALLER LE BOYAU ET LA BROSSÉ À ÉPOUSSETAGE

2. Embobiner le tuyau sur le dispositif de retenue du haut. Pousser l'extrémité du tuyau sur le dispositif inférieur de retenue pour le fixer.
3. Installer la brosse d'époussetage dans le support situé au-dessus du dispositif inférieur de retenue du cordon.
 - Emboîter le tuyau rigide dans le trou à l'arrière du dispositif supérieur de retenue du boyau et le glisser dans le support derrière le dispositif inférieur de retenue du boyau.
 - Pousser fermement le cordon électrique vers le bas dans le dispositif de retenue du cordon. La prochaine fois que vous passerez l'aspirateur, il sera hors du chemin.
 - Enrouler le cordon autour des deux crochets situés à l'arrière de l'aspirateur.
 - Fixer la fiche sur le cordon pour en empêcher sondéroulement.

AVERTISSEMENT : Évitez les blessures. Garder les cheveux, les vêtements lâches, les doigts et toute partie du corps loin des pièces mobiles (telle que la brosse rotative). Avant de changer la hauteur de l'aspirateur, mettre le commutateur à sa position d'arrêt et débrancher le cordon électrique.

**CUIDADO**

- Ensamble completamente la aspiradora antes de utilizarla.
- Partes en movimiento, compruebe que el interruptor de encendido/apagado está en la posición de apagado (0) antes de enchufar el cable.

PAQUETE DE MONTAJE

El paquete de montaje se incluye en la guía del usuario. Dicho paquete contiene dos tornillos maquinados que sujetan el conjunto del mango a la aspiradora.

SUJECIÓN DEL MANGO

Precaución: No permita que el cable quede atrapado debajo del mango.

1. Desde el lado posterior de la aspiradora, alinee el mango con la ranura y deslicelo para insertarlo en la aspiradora. De ser necesario, presione con el dedo pulgar para insertar el mango en su posición. Sujete el mango con los dos tornillos de una pulgada que vienen en el paquete de montaje.

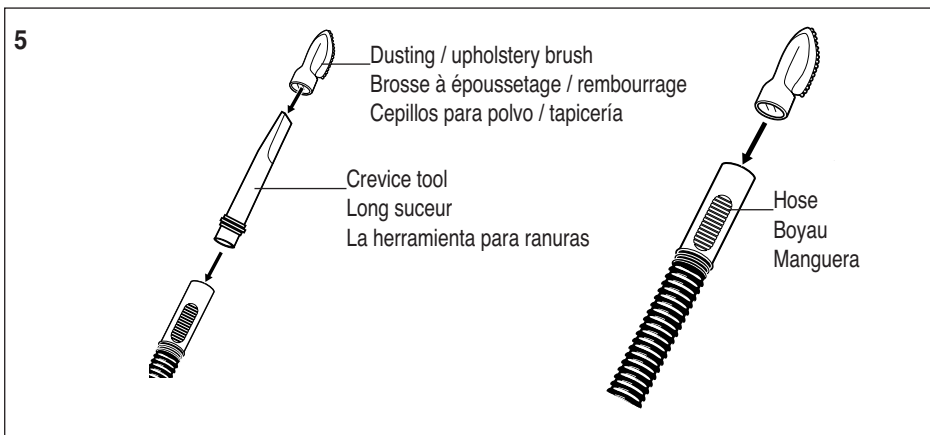
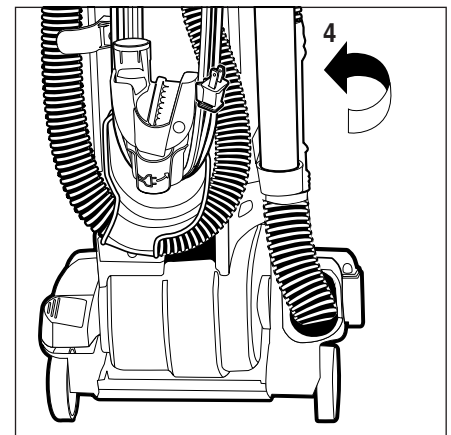
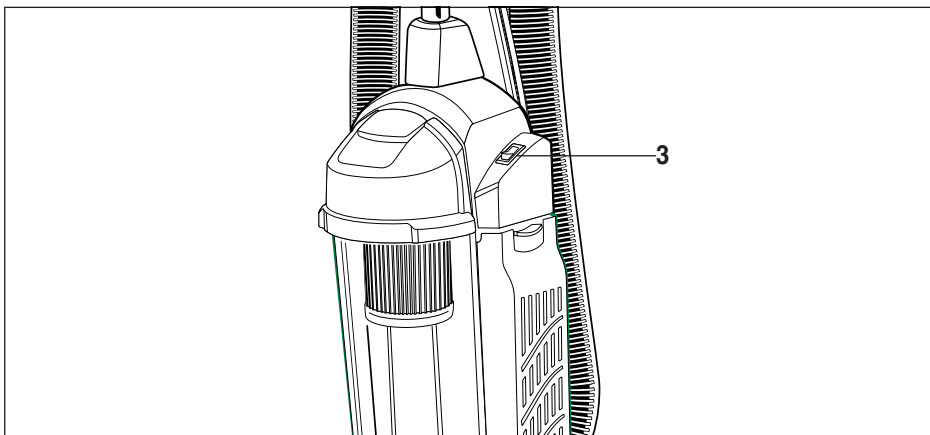
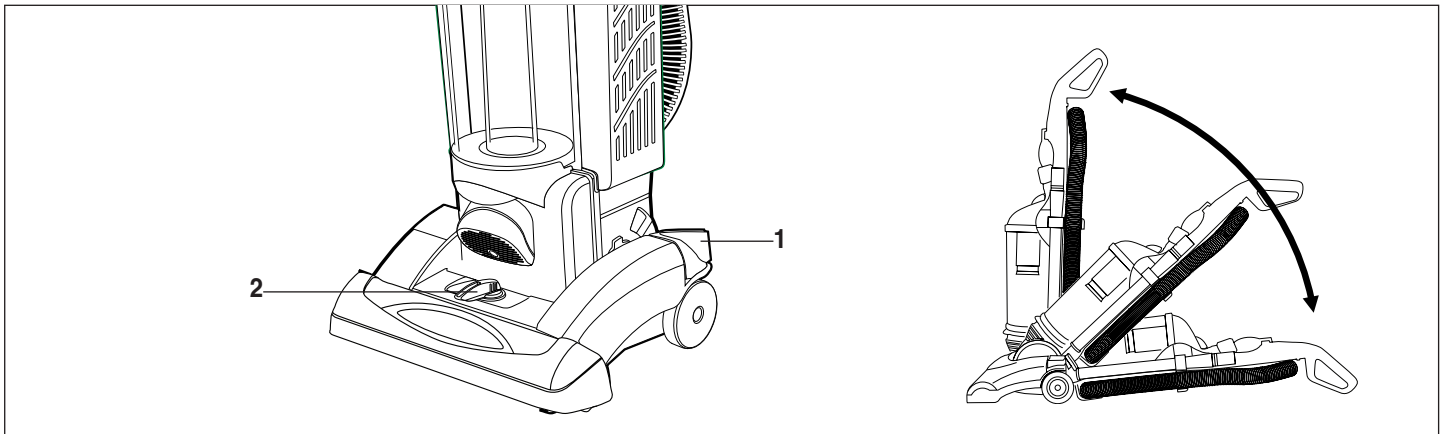
Nota: Apriete con un destornillador para comprobar que ambos tornillos están firmemente ajustados.

INSTALE LA MANGUERA Y EL CEPILLO PARA EL POLVO

2. Tome la manguera y deposítela en su retenedor. Presione el extremo de la manguera en el retenedor inferior para sujetarla.
3. Instale el cepillo para polvo en el sujetador situado arriba del gancho inferior del cable.
 - Instale los tubos extensores anidados en el lado posterior del retenedor superior de la manguera y deslicelos hasta el sujetador situado detrás del retenedor inferior de la manguera.
 - Inserte con fuerza el cable eléctrico en el retenedor de cable. Con esto el cable no estorbará la próxima vez que usted aspire.
 - Enrolle el cable alrededor de los dos ganchos situados en el lado posterior de la aspiradora.
 - Sujete el enchufe al cable para evitar que éste se desenrolle.

ADVERTENCIA: Evite lastimarse. Mantenga apartados su cabello, ropa suelta, dedos o cualquier parte de su cuerpo de aberturas y partes en movimiento (como por ejemplo el cepillo giratorio). Ponga el interruptor en apagado y desenchufe la aspiradora antes de cambiar la configuración de altura de la aspiradora.

How to operate / Mode d'emploi / Cómo operarla



Dusting / upholstery brush

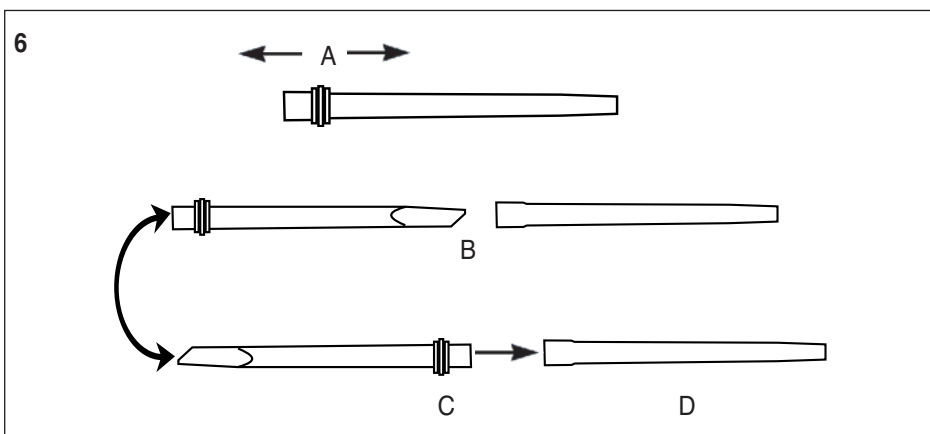
- Loosen extension wands and hose from back of cleaner.
- Push tool onto end of extension wand or crevice tool. For short wand, attach tool to end of hose.

Brosse à époussetage / rembourrage

- Desserrez les tubes de rallonge et le boyau à l'arrière de l'aspirateur.
- Poussez l'outil sur l'extrémité du tube de rallonge ou du long suceur. Fixez l'outil à l'extrémité du boyau pour obtenir un tube court.

Cepillo para polvo y tapicería

- En la parte posterior de la aspiradora, afloje los tubos de extensión y la manguera.
- Empuje la herramienta hacia el extremo del tubo de extensión o del utensilio para ranuras. Para un tubo de extensión corto, inserte el utensilio en el extremo de la manguera.



Nested wands

- Grasp both wands near ridges.
- Pull apart.
- Turn ridge end to center.
- Push wands together.

Tubes emboîtés

- Saisissez les deux tubes près des saillies.
- Séparez-les.
- Tournez l'extrémité de la saillie au centre.
- Poussez les tubes ensemble.

Tubos extensores anidados

- Retenga los dos tubos cerca de los surcos.
- Sepárelos.
- Voltee el extremo del surco hacia el centro.
- Empuje los dos tubos juntos.

**CAUTION**

The upright vacuum cleaner is designed to be used on multiple types of carpeting. Do not attempt to use the cleaner with the brush roll operating on bare floors, as damage to the floor covering may result.

HANDLE RELEASE

1. Step on handle release to pull handle back to a comfortable operating position. To lower handle completely to the floor, depress handle release a second time.

Helpful Information: Before cleaning under low furniture, check area first for objects that might harm the unit or block the vacuum hose.

CLEANER HEIGHT SETTING

2. An adjustment that raises or lowers the cleaner base to match the type of floor surface. With the cleaner cord unplugged, set the Height Adjustment Knob (2) to lowest setting for maximum carpet cleaning. **If the cleaner is difficult to push, move adjustment to next highest setting until cleaner is comfortable to push.** The brush roll must reach the carpet for effective cleaning. For ease in moving the adjustment knob, place handle in operating position and tilt cleaner back to remove weight from front wheels.

Warning: Avoid injury. Keep loose clothing, hair, fingers, and all other parts of body away from any moving part (such as the revolving brush). Turn off the switch and unplug the cleaner before changing the vacuum cleaner height.

POWER SWITCH

3. The power switch is located on the left side of the filter cover. The ON / OFF switch is marked with International symbols, (-) means ON, (O) means OFF. Press down on the back of the switch to turn the cleaner ON, press down on the front of the switch to turn the unit OFF.

ATTACHMENTS

Note: While using accessories, do not place cleaner on furniture or steps as the brush roll may cause damage. Place cleaner on floor with the handle in storage position.

4. To use accessories remove hose from rear of cleaner by lifting up and twisting.
5. Place desired accessory onto end of hose or wand (6).

**MISE EN GARDE**

L'aspirateur vertical est conçu pour être utilisé sur plusieurs types de tapis. N'essayez pas d'utiliser l'aspirateur avec le cylindre brossé en fonction sur un plancher sans tapis, car le recouvrement de plancher peut être endommagé.

DÉGAGEMENT DE LA POIGNÉE

1. Appuyer du bout du pied sur le mécanisme de dégagement de la poignée pour pouvoir la tirer vers l'arrière à une position de travail confortable. Pour abaisser complètement la poignée au niveau du plancher, appuyer sur le bouton du mécanisme de la poignée une deuxième fois.

Information d'assistance : Avant de nettoyer sous des meubles bas, vérifiez premièrement le secteur afin de détecter les objets qui pourraient endommager l'appareil ou bloquer le boyau.

RÉGLAGE DE LA HAUTEUR DE L'ASPIRATEUR

2. Un dispositif de réglage pour abaisser ou élever la base de l'aspirateur afin que sa hauteur corresponde au type de recouvrement de plancher. Avec le cordon de l'aspirateur déconnecté, régler le bouton de réglage (2) au niveau le plus bas pour un nettoyage maximal du tapis. **Si l'aspirateur est difficile à pousser, déplacer le réglage au niveau supérieur suivant jusqu'à ce que l'aspirateur soit facile à pousser.** Pour un nettoyage efficace, le rouleau de la brosse doit atteindre le tapis. Pour faciliter le déplacement du bouton d'ajustement, placez la poignée en position d'exploitation et faire basculer l'aspirateur vers l'arrière pour enlever le poids des roues avant.

Avertissement : Évitez les blessures. Garder les cheveux, les vêtements lâches, les doigts et toute partie du corps loin des pièces mobiles (telle que la brosse rotative). Avant de changer la hauteur de l'aspirateur, mettre le commutateur à sa position d'arrêt et débrancher le cordon électrique.

COMMUTATEUR DE MARCHE/ARRÊT

3. Le commutateur de marche/arrêt est situé sur le côté gauche du couvercle du filtre. Le commutateur de marche/arrêt est identifié des symboles Internationaux : (-) représente MARCHE et (O) représente ARRÊT. Appuyer sur la partie arrière du commutateur pour mettre l'aspirateur en fonction et appuyer sur la partie avant du commutateur pour remettre l'aspirateur hors fonction.

ACCESSOIRES

- Remarque :** Lorsque vous utilisez des accessoires, ne placez pas l'aspirateur sur des meubles ou des marches puisque la brosse-rouleau pourrait les endommager. Placer l'aspirateur sur le plancher avec la poignée en position de rangement.
4. Pour utiliser des accessoires, enlever le tuyau de l'arrière de l'aspirateur en le soulevant et en le tournant.
 5. Placer l'accessoire voulu au bout du boyau flexible ou du tuyau rigide (6).

**CUIDADO**

La aspiradora vertical está diseñada para usarse en múltiples tipos de alfombras. No intente usar la aspiradora con el cepillo de rodillo operando en pisos desnudos, ya que puede ocasionar daños al recubrimiento del piso.

MECANISMO DE LIBERACIÓN DEL MANGO

1. Pise el mecanismo liberador del mango para inclinarlo a una posición de funcionamiento más cómoda. Para bajar el mango completamente hasta el suelo, presione otra vez el mecanismo liberador.

Información útil: Antes de aspirar por debajo de los muebles, compruebe primero no haya objetos que el área que puedan dañar la unidad o bloquear la manguera de succión.

AJUSTES DE ALTURA DE LA ASPIRADORA

2. Hay un ajuste que eleva o desciende la base de la aspiradora a fin de adaptarla al tipo de suelo o superficie. Con el cable de la aspiradora desenchufado, coloque la perilla de ajuste de altura (2) en la posición más baja para intensificar la limpieza de la alfombra. **Si se dificulta empujar la aspiradora, mueva el ajuste a la siguiente configuración más elevada hasta que pueda empujar cómodamente la aspiradora.** El cepillo giratorio debe tocar la alfombra para que la limpieza sea más eficaz. Para facilitar el movimiento de la perilla de ajuste, coloque el mango en posición de funcionamiento e incline la aspiradora hacia atrás para quitar peso a las ruedecillas delanteras.

Advertencia: Evite lastimarse. Mantenga apartados su cabello, ropa suelta, dedos o cualquier parte de su cuerpo de aberturas y partes en movimiento (como por ejemplo el cepillo giratorio). Ponga el interruptor en apagado y desenchufe la aspiradora antes de cambiar la altura de la aspiradora.

INTERRUPTOR DE ENCENDIDO/APAGADO

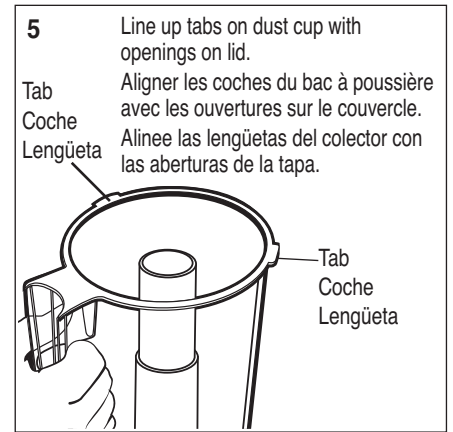
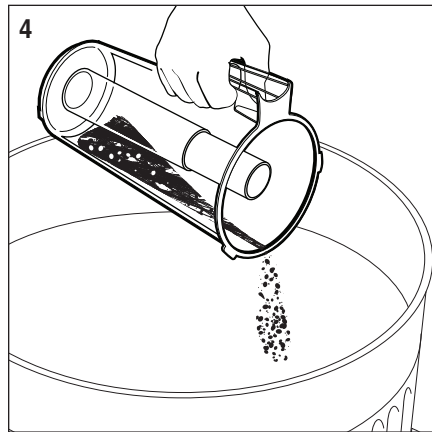
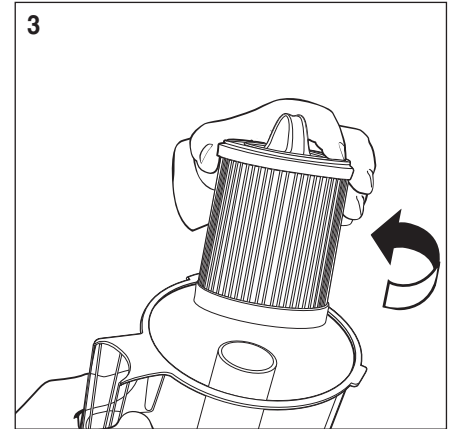
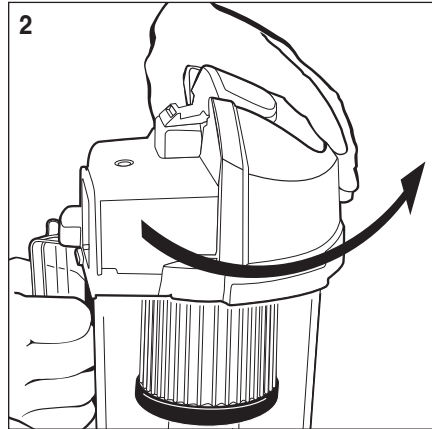
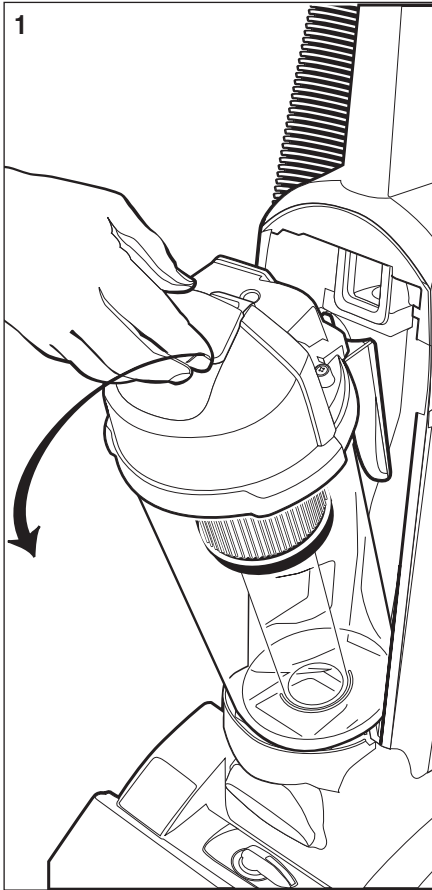
3. El interruptor de encendido/apagado se encuentra en el lado izquierdo de la tapa del filtro. El interruptor de encendido/apagado está marcado con símbolos internacionales, (-) representa ENCENDIDO y (O) representa APAGADO. Presione la parte posterior del interruptor para encender la aspiradora, presione la parte anterior del interruptor para apagar la unidad.

ACCESORIOS

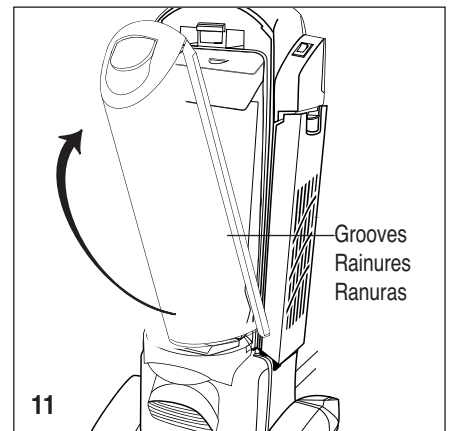
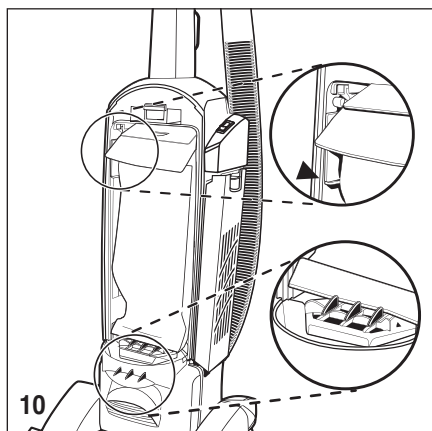
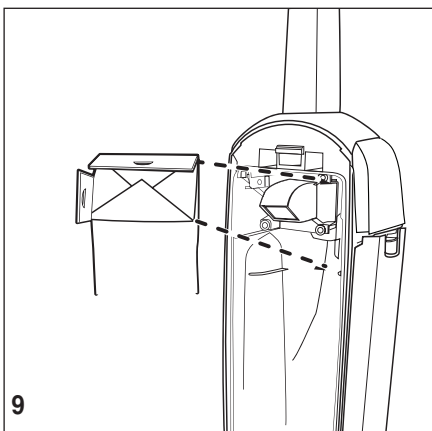
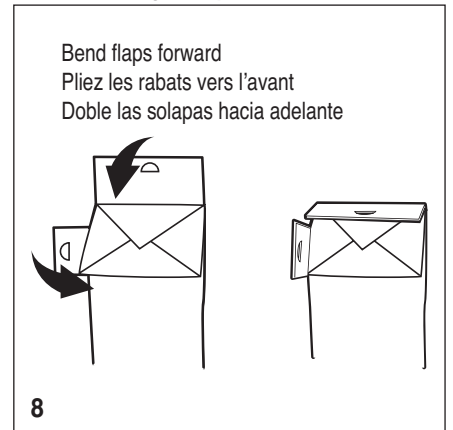
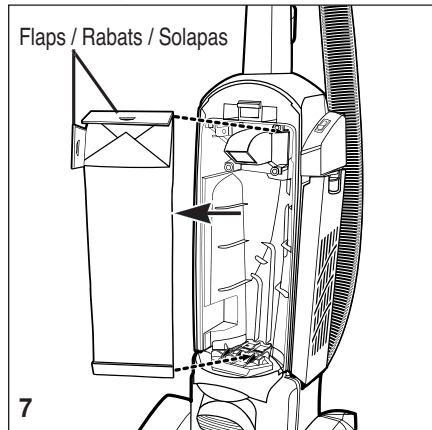
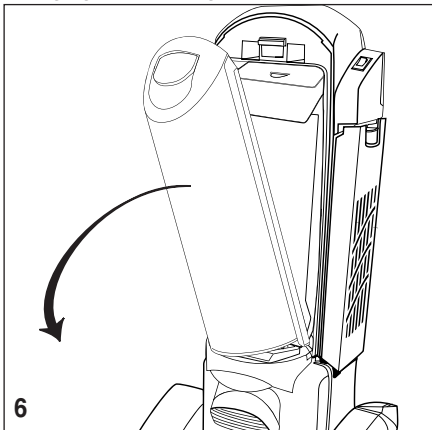
- Nota:** Cuando utilice los accesorios, no ponga la aspiradora sobre muebles o escalones porque el cepillo giratorio puede ocasionar daños. Coloque la aspiradora en el suelo, con el mango en posición de almacenamiento.
4. Para utilizar los accesorios extraiga, jalando y girando, la manguera de la parte posterior de la aspiradora.
 5. Coloque el accesorio que desea en el extremo de la manguera o tubo de extensión (6).

How to maintain / Comment entretenir / Cómo dar mantenimiento

Emptying the dust cup (on certain models) / Vidange du bac à poussière (sur certains modèles) / Para vaciאר el colector de polvo (en ciertos modelos)



Changing the dust bag (on certain models) / Changement du sac à poussière (sur certains modèles) / Para camviar la bolsa guardapolvo (en ciertos modelos)



**CAUTION**

Turn off the switch and unplug the electrical cord before maintenance

EMPTYING THE DUST CUP**(on certain models)**


1. Remove dust cup by pulling latch upward and pivoting dust cup out and away from cleaner.
2. Grasp dust cup lid and twist counterclockwise to remove.
3. Lift filter up and out of dust cup with a twisting motion.
4. Dump debris in a waste container.

TO CLEAN DUST CUP FILTER AND DUST CUP LID

- Check and clean the filter frequently to maintain good performance.
- To remove debris, tap filter against waste container and/or brush with dusting brush accessory tool. You may also vacuum the filter using a different cleaner. If filter needs further cleaning, wash in warm water using a mild detergent. To clean between filter pleats, fan open under running water.
- If dust cup needs cleaning, wash in warm water using a mild detergent. Do not submerge dust cup lid, wipe only with a damp cloth.
- When all parts are completely dry, replace filter in dust cup and replace lid.

Note: These parts are not dishwasher safe. Your dust cup filter may need to be replaced if cleaning it does not restore cleaning performance.

REINSTALLING THE DUST CUP

5. Replace filter onto center tube in dust cup applying gentle pressure.
 - Line up tabs on dust cup (5) with openings on lid, rotate lid clockwise while applying pressure to secure. The lock symbol  on lid will be centered over dust cup handle when properly assembled. To replace dust cup, position dust cup with handle facing inside the dust cup compartment; place bottom of dust cup in bottom of compartment and rotate upward, pushing dust cup against cleaner until it locks into place.

CHANGING DUST BAG**(on certain models)**

6. Remove dust bag cover by lifting up on latch and pivoting dust bag cover out and away from cleaner.
7. Grasp dust bag flaps and pull out from cleaner.
8. Bend flaps on the replacement dust bag forward.
9. Place bag flange on top of shelf.
10. Push bag into housing. Position bag bottom behind ribs.

REINSTALLING DUST BAG COVER**(on certain models)**

11. Place the bottom of the dust bag cover on cleaner lining up grooves on outer edge of cover with rails on side of cleaner. Rotate cover up, pressing against cleaner until it locks into place.

**MISE EN GARDE**

Mettez l'interrupteur en position d'arrêt et débranchez le cordon d'alimentation avant de faire l'entretien.

VIDANGE DU BAC À POUSSIÈRE**(sur certains modèles)**


1. Retirer le bac à poussière en tirant le loquet vers le haut et en faisant pivoter le bac à poussière vers l'extérieur et en l'éloignant de l'aspirateur.
2. Empoigner le bac à poussière et le faire pivoter dans le sens inverse des aiguilles d'une montre pour le retirer.
3. Soulever le filtre et le sortir du bac à poussière avec un mouvement de torsion.
4. Jeter les débris dans une poubelle.

POUR NETTOYER LE FILTRE DU BAC À POUSSIÈRE ET LE COUVERCLE DU BAC À POUSSIÈRE

- Vérifier et nettoyer le filtre fréquemment pour maintenir une bonne performance.
- Pour enlever les débris, cognez le filtre contre une poubelle et/ou le brosser avec une brosse de dépoussiérage. Vous pouvez aussi passer l'aspirateur sur le filtre en utilisant un autre aspirateur.
- Si le filtre requiert un nettoyage additionnel, vous pouvez laver le filtre à l'eau tiède savonneuse en utilisant un savon doux. Pour nettoyer entre les plis du filtre, rincez les plis ouverts sous l'eau courante. Si le bac à poussière requiert un nettoyage additionnel, vous pouvez le laver à l'eau tiède savonneuse en utilisant un savon doux. Ne submergez pas le couvercle du bac à poussière, essuyez-le seulement avec un linge humide.
- Quand toutes les pièces sont complètement sèches, replacer le filtre du bac à poussière et le couvercle.

Remarque : Ces pièces ne vont pas au lave-vaisselle. Votre filtre de bac à poussière peut devoir être remplacé si le nettoyage ne rétablit pas la performance nettoyante.

RÉINSTALLATION DU BAC À POUSSIÈRE

5. Replacer le filtre sur le tube du centre du bac à poussière en appliquant une faible pression.
 - Aligner les coches du bac à poussière (5) avec les ouvertures sur le couvercle, faire tourner le couvercle dans le sens des aiguilles d'une montre et appliquer une pression pour le fixer en place. Lorsqu'ils sont correctement assemblés, le symbole de serrure  du couvercle sera centré sur la poignée du bac à poussière. Pour replacer le bac à poussière, positionner la poignée face à l'intérieur du bac à poussière; le fond du bac à poussière dans le fond du compartiment et tourner le vers le haut en poussant le bac à poussière contre l'aspirateur jusqu'à ce qu'il s'enclenche en place.

CHANGEMENT DU SAC À POUSSIÈRE**(sur certains modèles)**

6. Retirer le couvercle du sac à poussière en tirant le loquet vers le haut et en le faisant pivoter vers l'extérieur et en l'éloignant de l'aspirateur.
7. Prendre les rabats du sac à poussière et le tirer hors de l'aspirateur.
8. Plier les rabats du sac à poussière de remplacement vers l'avant.
9. Mettre le rebord du sac sur le dessus de la tablette.
10. Mettre le sac dans son compartiment. Mettre le fond du sac derrière les nervures.

RÉINSTALLATION DU SAC À POUSSIÈRE**(sur certains modèles)**

11. Placer le bas du couvercle du sac à poussière en alignant les rainures du bord extérieur du couvercle aux rails du côté de l'aspirateur. Faire pivoter le haut du couvercle et appuyer contre l'aspirateur jusqu'à ce qu'il s'enclenche en place.

**CUIDADO**

Apague el interruptor y desenchufe el cable eléctrico antes de dar mantenimiento.

PARA VACIAR EL COLECTOR DE POLVO**(en ciertos modelos)**


1. Extraiga el colector de polvo levantando la traba y pivotando el colector para separarlo de la aspiradora.
2. Sujete la tapa del colector y gírelo en sentido contrario a las manecillas del reloj para extraerlo.
3. Extraiga el colector de polvo con un movimiento giratorio.
4. Vacíe los residuos en un contenedor de desperdicios.

PARA LIMPIAR EL COLECTOR DE POLVO DEL FILTRO Y LA TAPA DEL COLECTOR

- Revise y limpie frecuentemente el filtro para mantener un buen funcionamiento.
- Para vaciar los residuos, golpee levemente el filtro contra el contenedor y/o el cepillo con el accesorio. También puede limpiar el filtro utilizando otra aspiradora.
- Si el filtro necesita más limpieza, lávelo en agua tibia con un detergente neutro. Para limpiar entre los pliegues del filtro, enjuáguelo con agua potable. Si el colector de polvo necesita más limpieza, lávelo en agua tibia con un detergente neutro. No sumerja la tapa del colector, límpiela con un paño humedecido.
- Cuando todas las partes estén completamente secas, vuelva colocar el filtro en el colector y coloque nuevamente la tapa.

Nota: Estas partes no son aptas para lavadoras de vajillas. Debe sustituir el filtro del colector de polvo si después de limpiarlo no recupera su funcionamiento de limpieza.

PARA REINSTALAR EL COLECTOR DE POLVO

5. Vuelva a colocar el filtro en el tubo central del colector presionando levemente.
 - Alinee las lengüetas del colector (5) con las aberturas de la tapa, gire la tapa en el sentido de las manecillas del reloj, aplicando presión para sujetar. El símbolo del candado en la tapa debe quedar centrado  sobre el asa del colector para quedar debidamente ensamblado.

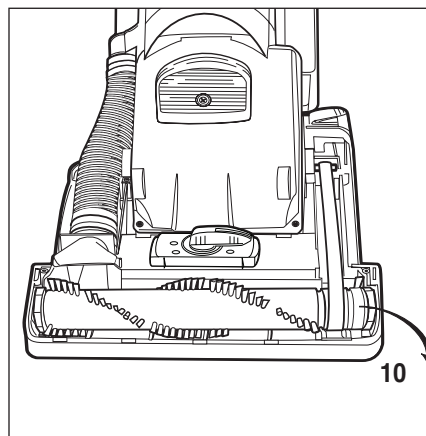
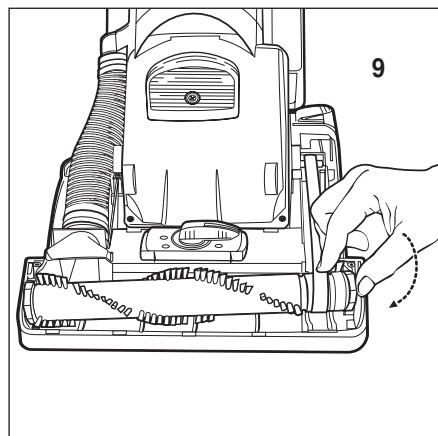
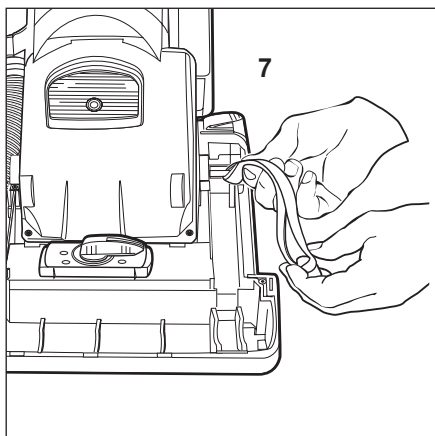
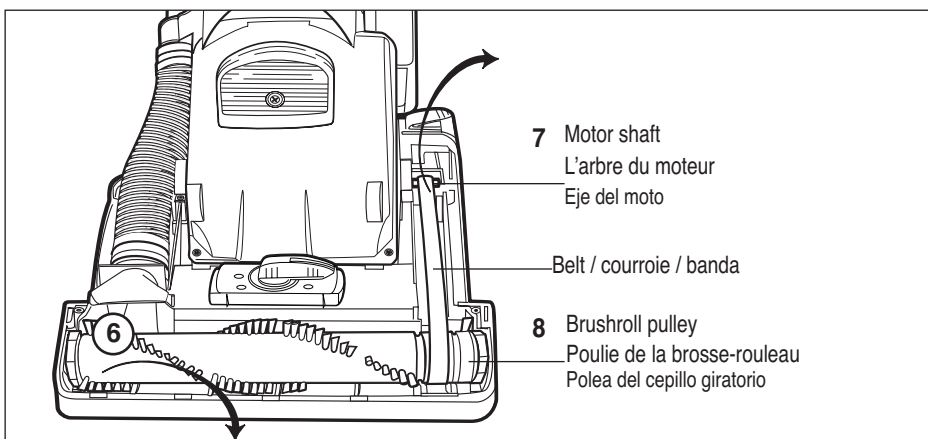
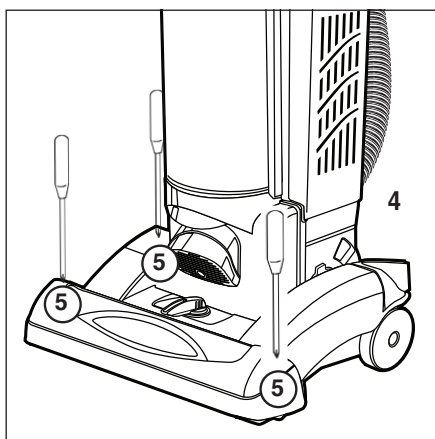
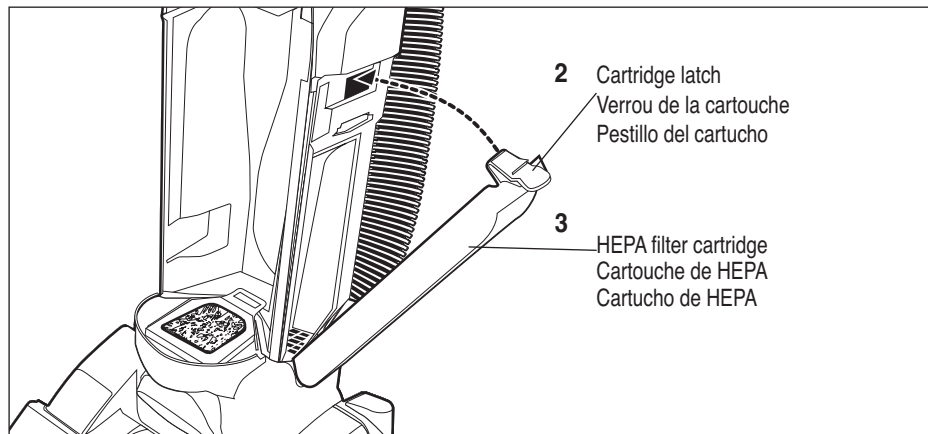
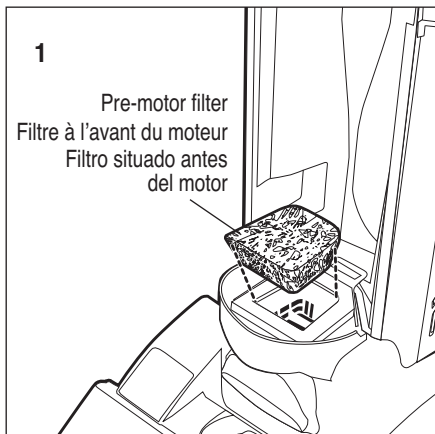
PARA CAMBIAR LA BOLSA**GUARDAPOLVO (en ciertos modelos)**

6. Retire la cubierta de la bolsa guardapolvo levantando la traba para extraer y separar la cubierta de la aspiradora.
7. Agarre las pestañas de la bolsa para extraerla de la aspiradora.
8. Pliegue hacia adelante las pestañas de la bolsa de repuesto.
9. Coloque la ceja de la bolsa sobre el receptáculo.
10. Empuje la bolsa para acomodarla en su alojamiento. La bolsa debe colocarse hasta tocar las nervaduras del fondo.

PARA REINSTALAR LA CUBIERTA DE LA BOLSA GUARDAPOLVO**(en ciertos modelos)**

Coloque la parte inferior de la tapa de la bolsa en la limpiadora, alineando las ranuras del borde exterior de la cubierta con los rieles en el costado de la aspiradora. Gire hacia arriba la cubierta, ejerciendo presión contra la aspiradora hasta que quede asegurada en su sitio.

How to maintain (cont.) / Comment entretenir (suite) / Cómo dar mantenimiento (continuación)



**CAUTION**

Turn off the switch and unplug the electrical cord before maintenance

PRE-MOTOR FILTER

Check the pre-motor filter each time the dust cup or dust bag is emptied. Clean or replace as needed.

TO CLEAN PRE-MOTOR FILTER

1. Remove filter centered in the bottom of the dust cup compartment.
 - Shake filter to remove excess dust. If necessary, the filter can be cleaned by vacuuming with another cleaner or washing with mild detergent.
 - Reinstall filter after completely dry.

HEPA FILTER

Check the HEPA filter each time dust cup or dust bag is emptied. Replace twice a year or as needed.

TO REMOVE HEPA FILTER CARTRIDGE

2. Push down on cartridge latch and pull away from cleaner.
3. To remove debris, tap filter against waste container or brush off. You may also vacuum the filter using a different cleaner. If filter needs further cleaning, wash under warm running water. When all parts are completely dry, follow the above steps in reverse to reassemble.

Note: Do not put any parts in a dishwasher. Your washable filter may need to be replaced if cleaning it does not restore cleaning performance.

TO REPLACE HEPA FILTER CARTRIDGE

- Replace filter by placing tabs into slots on cleaner. Rotate filter up and against cleaner until it locks into place.

TO REPLACE BRUSHROLL & BELT

Note: Turn off the switch and unplug the electrical cord before replacing belt. Belt pulleys can become hot during normal use. To prevent injury, avoid touching the motor shaft when changing the belt.

4. Using the handle release pedal, lower handle to floor to change belt.
5. Remove three screws indicated by screwdrivers in illustration. Lift hood to remove.

Note: The carpet height adjustment has to be in the lowest or highest position to remove or reinstall the hood.

6. Lift left end of brushroll and remove.
7. Place new belt around motor shaft (7) and brushroll pulley (8).
9. Align left end cap into base, push securely into place. Push right end cap into base until it snaps into place.
10. Rotate brushroll by hand two full rotations to properly position belt. Place hood back on cleaner and tighten screws.

BRUSHROLL BELT

Check the belt regularly to be sure it is in good condition. Replace the belt if it stretches, cracks or loses tension. Cut away any hair or threads wound around the brush roll or the belt pulley because the buildup could cause the belt to rotate unevenly.

**MISE EN GARDE**

Mettez l'interrupteur en position d'arrêt et débranchez le cordon d'alimentation avant de faire l'entretien.

FILTRE DE PROTECTION-MOTEUR

Vérifiez le filtre de protection moteur chaque fois que le bac ou le sac à poussière est vidé. Nettoyer ou remplacer lorsque nécessaire.

NETTOYAGE DU FILTRE DE PROTECTION-MOTEUR

1. Enlever le filtre centré au fond du compartiment du bac à poussières.
 - Secouer le filtre pour enlever l'excès de poussière. Si nécessaire, le filtre peut être nettoyé en passant l'aspirateur avec un autre aspirateur ou en lavant avec un détergent doux.
 - Réinstaller le filtre lorsqu'il est complètement sec.

FILTRE HEPA

Vérifier le filtre HEPA chaque fois que le bac ou le sac à poussière est vidé. Remplacer deux fois par année ou lorsque nécessaire.

POUR ENLEVER LE FILTRE HEPA

2. Pousser sur le loquet de la porte du filtre et retirer la porte de l'aspirateur.
3. Pour enlever les débris, cogner le filtre contre une poubelle et/ou le brosser. Vous pouvez aussi passer l'aspirateur sur le filtre en utilisant un autre aspirateur. Si le filtre requiert un nettoyage additionnel, vous pouvez laver le filtre sous l'eau courante. Quand toutes les pièces sont complètement sèches, suivre les instructions ci haut mentionnées dans l'ordre inverse pour le réassemblage.

Remarque : Aucune de ces pièces ne va au lave-vaisselle. Votre filtre lavable peut devoir être remplacé si le nettoyage ne rétablit pas la performance de l'appareil.

POUR REMPLACER LE FILTRE HEPA

- Remplacez le filtre en plaçant les rabats dans les fentes sur l'aspirateur. Faites pivoter le filtre vers le haut et en l'appuyant contre l'aspirateur jusqu'à ce qu'il s'enclenche en place.

REMPLACEMENT DE LA BROUSSE ROULEAU ET DE LA COURROIE

Remarque : Avant de remplacer la courroie, mettre le commutateur à sa position d'arrêt et débrancher le cordon électrique. Les poulies de courroie peuvent devenir chaudes lors du fonctionnement. Pour prévenir les blessures, évitez de toucher à l'arbre du moteur lors du remplacement de la courroie.

4. Pour changer la courroie, abaisser la poignée au niveau du sol en utilisant la pédale de relâchement de la poignée.
5. Enlever les trois vis indiquées par un tournevis à l'illustration. Soulever le couvercle pour l'enlever.

Remarque : Pour réinstaller le couvercle, le réglage de hauteur de tapis doit être dans la position la plus basse ou la plus haute.

6. Soulever le côté gauche du rouleau-brosse et l'enlever.
7. Placer la nouvelle courroie autour de l'arbre du moteur (7) et de la poulie de la brosse-rouleau (8).
9. Aligner le côté gauche du bac dans la base, pousser solidement à sa place. Pousser le côté droit du bac dans la base jusqu'à ce qu'il s'enclenche en place.
10. Faire effectuer manuellement deux rotations complètes à la brosse-rouleau afin de positionner correctement la courroie. Remplacer le couvercle sur l'aspirateur et visser les vis.

COURROIE DE LA BROUSSE-ROULEAU

Vérifier la courroie régulièrement pour s'assurer qu'elle est en bon état. Remplacer la courroie si elle est étirée craquelée ou si elle perd de la tension. Couper tous les cheveux et les fils autour de la brosse-rouleau ou de la poulie de courroie car l'accumulation pourrait faire tourner la courroie inégalement.

**CUIDADO**

Apague el interruptor y desenchufe el cable eléctrico antes de dar mantenimiento.

PRE-FILTRO DEL MOTOR

Revise el pre-filtro del motor cada vez que vacíe el colector o la bolsa guardapolvo. Limpie o reemplace según sea necesario.

PARA LIMPIAR EL PRE-FILTRO DEL MOTOR

1. Extraiga el filtro centrado en el fondo del compartimiento del colector de polvo.
 - Sacuda el filtro para retirar el exceso de polvo. De ser necesario, el filtro puede limpiarse aspirándolo con otra aspiradora o lavándolo con detergente neutro.
 - Reinstale el filtro una vez que seque por completo.

FILTRO HEPA

Revise el filtro HEPA cada vez que vacíe el colector a bolsa guardapolvo. Sustitúyalo dos veces al año según se requiera.

PARA EXTRAER EL FILTRO HEPA

2. Empuje hacia abajo el pestillo del cartucho y extráigalo de la aspiradora.
3. Para vaciar los residuos, golpee levemente el filtro contra el contenedor de basura o cepillero. También puede limpiar el filtro utilizando otra aspiradora. Si se debe limpiar más el filtro, lávelo con agua corriente tibia. Cuando todas las partes se sequen completamente, siga inversamente los pasos anteriores para reensamblar.

Nota: No ponga ninguna de las partes en una lavadora de vajillas. Debe sustituir el filtro lavable si después de limpiarlo no recupera su funcionamiento de limpieza.

PARA REEMPLAZAR EL FILTRO HEPA

- Reemplace el filtro colocando las lengüetas en las ranuras de la aspiradora. Gire hacia arriba el filtro y contra la aspiradora hasta que quede asegurado en su sitio.

PARA REEMPLAZAR EL CEPILLO GIRATORIO Y LA BANDA

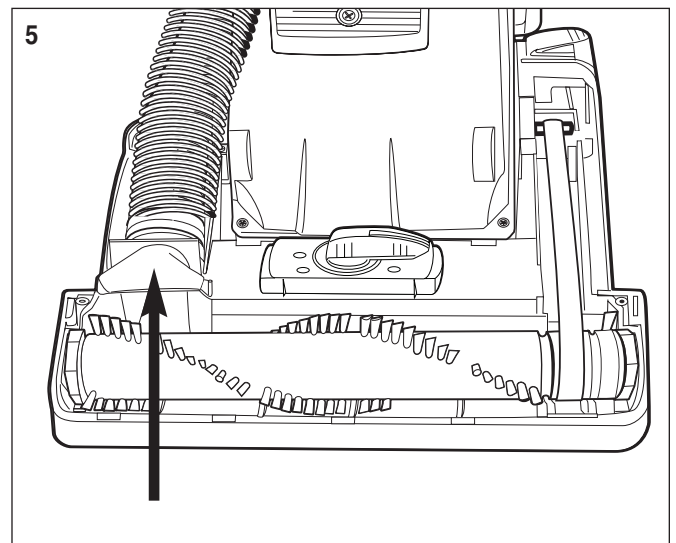
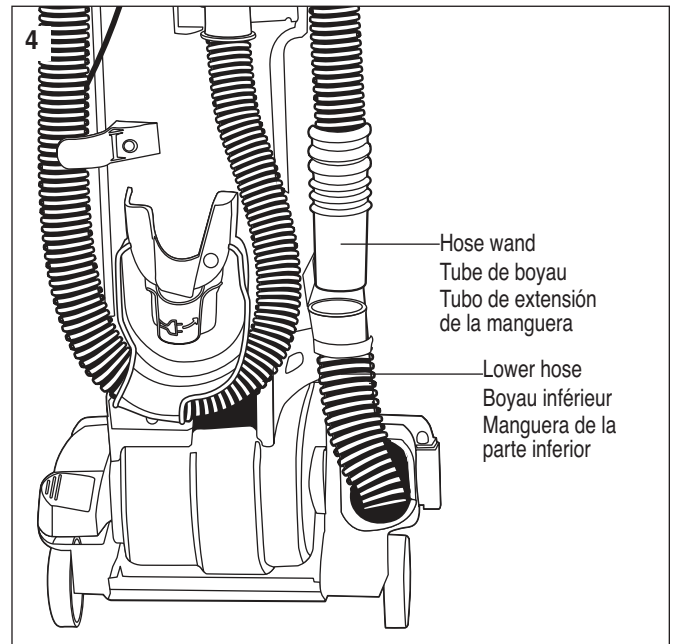
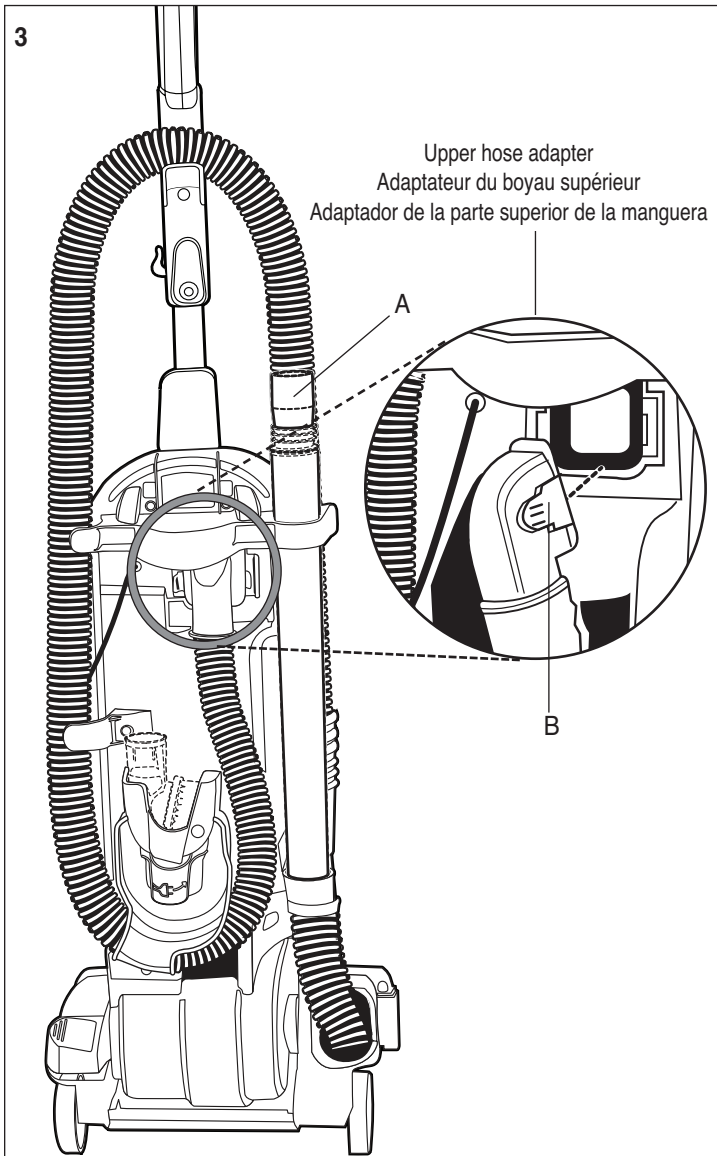
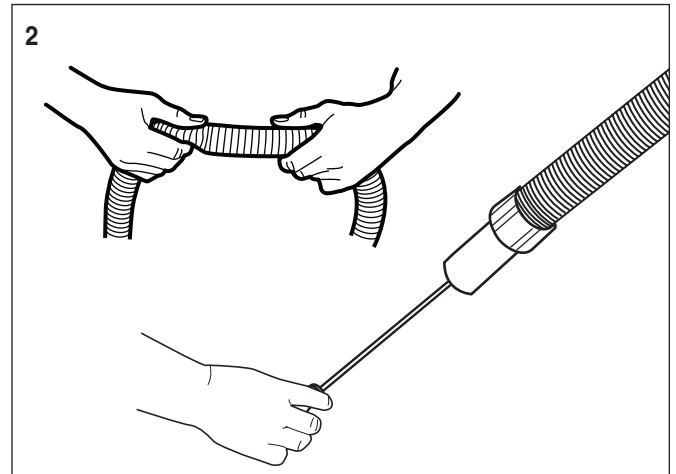
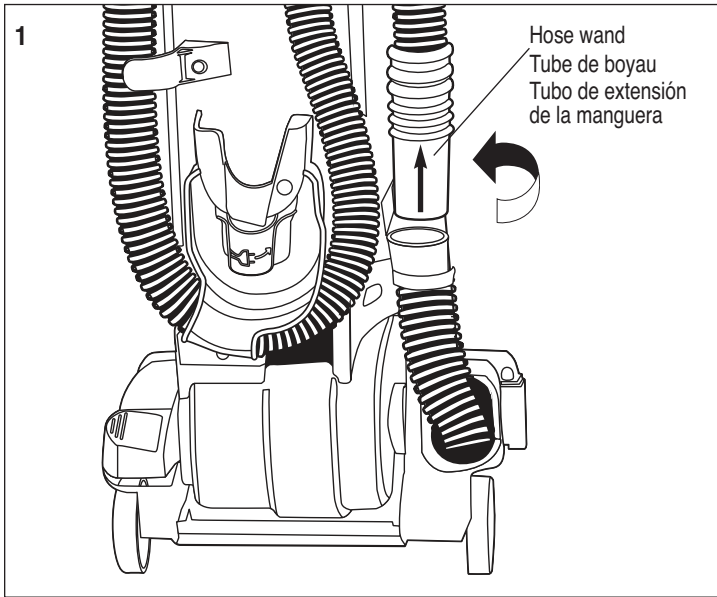
Nota: Coloque el interruptor en la posición de apagado y desenchufe el cable eléctrico antes de reemplazar la banda. Las poleas de la banda pueden calentarse durante el funcionamiento normal. Para evitar lesiones, evite tocar el eje del motor cuando cambie la banda.

4. Utilizando el pedal de liberación del mango, descienda el mango hasta el suelo para cambiar la banda.
5. Quite los tres tornillos que se indican con destornilladores en la ilustración. Levante la cubierta para extraer.
6. Levante el extremo izquierdo del cepillo giratorio y extraiga.
7. Coloque la banda nueva alrededor del eje del motor (7) y de la polea del cepillo giratorio (8).
9. Alinee la tapa del extremo izquierdo en la base, presione para sujetarla en su sitio. Presione la tapa del extremo derecho en la base hasta que encaje en su sitio.
10. Gire el cepillo con la mano, dos giros completos, para colocar correctamente la banda. Coloque la cubierta en la aspiradora y apriete los tornillos.

BANDA DEL CEPILLO GIRATORIO

Revise periódicamente la banda para comprobar que esté en buenas condiciones. Reemplace la banda si se estiró, agrietó o perdió tensión. Elimine cualquier cabello o filamentos enrollados en el cepillo o en la polea de la banda, la acumulación de los mismos puede ocasionar que el giro de la banda no sea uniforme.

How to clear a blockage / Comment débloquer l'aspirateur / Cómo despejar un bloqueo



**CAUTION**

Make sure vacuum cleaner is turned off and unplugged.

UPPER HOSE BLOCKAGE

1. Remove hose wand from rear of cleaner by lifting up and twisting.
2. Check for blockages in the upper hose by applying your hand to the end of the hose while vacuum is running. If there is no suction at your hand, and filters are clean, then the upper hose is probably clogged.
 - Flexing the hose may help loosen any blockage. Clean out using a clothes hanger. Be careful not to puncture the hose.
3. To clear a clog from upper hose, locate upper hose adapter on the back of cleaner. Remove nested wands (A) from back of cleaner for easy access to hose adapter tabs.
 - Press tabs (B) on upper hose adapter and remove entire hose from the vacuum.

LOWER HOSE BLOCKAGE

4. Check for blockages in lower hose. If clogged, clean out using a clothes hanger. Be careful not to puncture the hose.

HOSE INLET BLOCKAGE

5. Remove hood from cleaner and check for a blockage in brushroll area. Make sure the hose inlet is clear.
 - After blockage is found and cleared, replace the hood on the cleaner.

TO REPLACE UPPER HOSE ADAPTER

Install the upper hose adapter onto the back of the cleaner, line it up with the cleaner opening and push it against the cleaner until both tabs lock into place (3).

**MISE EN GARDE**

Assurez-vous que l'aspirateur est éteint et que le cordon est débranché.

OBSTRUCTION DU BOYAU SUPÉRIEUR

1. Retirez le boyau/tube de l'arrière de l'aspirateur en le soulevant et en le tirant.
2. Vérifiez la présence d'obstructions dans le boyau supérieur en appliquant votre main à l'extrémité du boyau avec l'aspirateur en marche. Si vous n'avez aucune succion dans votre main et que les filtres sont propres, il est possible que le boyau supérieur soit obstrué.
 - Le fait de plier le boyau peut permettre de défaire l'obstruction. Enlevez-la en utilisant un cintre pour vêtements. Faites attention de ne pas perforer le boyau.
3. Pour éliminer une obstruction dans le boyau supérieur, trouvez l'adaptateur du boyau supérieur à l'arrière de l'aspirateur. Retirez les tubes emboîtés (A) de l'arrière de l'aspirateur pour faciliter l'accès aux rabats de l'adaptateur du boyau.
 - Appuyez sur les rabats (B) de l'adaptateur du boyau supérieur et retirez le boyau au complet de l'aspirateur.

OBSTRUCTION DU BOYAU INFÉRIEUR

4. Vérifiez la présence d'obstructions dans le boyau inférieur. Si celui-ci est obstrué, enlevez l'obstruction à l'aide d'un cintre pour vêtements. Faites attention de ne pas perforer le boyau.

OBSTRUCTION DE L'ENTRÉE DU BOYAU

5. Retirez le capot de l'aspirateur et vérifiez la présence d'obstructions dans le cylindre brossé. Assurez-vous que l'entrée du boyau est libre de toute obstruction.
 - Une fois que vous aurez trouvé et éliminé l'obstruction, remplacez le capot sur l'aspirateur.

POUR REMPLACER L'ADAPTATEUR DU BOYAU SUPÉRIEUR

Installez l'adaptateur du boyau supérieur à l'arrière de l'aspirateur, alignez-le avec l'ouverture de l'aspirateur et insérez-le dans l'ouverture jusqu'à ce que les deux rabats s'enclenchent (3).

**CUIDADO**

Cerciórese de que la aspiradora esté apagada y desenchufada.

OBSTRUCCIÓN DE LA PARTE SUPERIOR DE LA MANGUERA

1. Retire el tubo de la manguera de la parte posterior de la aspiradora, levantando y girando.
2. Verifique que no haya obstrucciones en la parte superior de la manguera, aplicando su mano en la punta de la manguera mientras la aspiradora está funcionando. Si no siente la succión en la mano y los filtros están limpios, es probable que la parte superior de la manguera esté obstruida.
 - Flexionar la manguera puede ayudar a aflojar cualquier obstrucción. Limpie usando una percha de alambre. Tenga cuidado de no perforar la manguera.
3. Para eliminar una obstrucción de la parte superior de la manguera, localice el adaptador de la parte superior de la manguera que se halla en la parte de atrás de la aspiradora. Retire los tubos anidados (A) de la parte de atrás de la aspiradora para acceder fácilmente a las lengüetas del adaptador de la manguera.
 - Presione las lengüetas (B) que se hallan en el adaptador de la parte superior de la manguera y retire toda la manguera de la aspiradora.

OBSTRUCCIÓN DE LA PARTE INFERIOR DE LA MANGUERA

4. Verifique que no haya obstrucciones en la parte inferior de la manguera. Si está obstruida, limpie usando una percha de alambre. Tenga cuidado de no perforar la manguera.

OBSTRUCCIÓN DEL ORIFICIO DE ADMISIÓN DE LA MANGUERA

5. Retire la cubierta de la aspiradora y verifique que no haya obstrucciones en el área del cepillo de rodillo. Asegúrese de que el orificio de admisión de la manguera esté despejado.
 - Una vez que encuentre y limpie la obstrucción, vuelva a colocar la cubierta de la aspiradora.

PARA REEMPLAZAR EL ADAPTADOR DE LA PARTE SUPERIOR DE LA MANGUERA

Instale el adaptador de la parte superior de la manguera en la parte de atrás de la aspiradora; permita que se alinee con la abertura de la aspiradora y empújelo hasta que las dos lengüetas encajen en su sitio (3).

Problem solving

Make sure vacuum cleaner is turned off and electrical power cord is unplugged.
Refer to pages 10-17 for additional solution instructions.

Problem	Solution
Motor will not start	<ul style="list-style-type: none"> • Push plug securely into outlet. • Try another outlet. • Check circuit breaker.
Motor suddenly stops	Thermal cut off, see Page 3.
Cleaner does not clean	<ul style="list-style-type: none"> • Clean or replace the filters or filter bag. Hint: If picking up fine dust, the filters may not look dirty, but a fine substance tends to reduce suction when it blocks the airflow through the filters. • Be sure hose adapter is secure on back of cleaner. • Check base hose and long hose. • Replace a broken, cut, loose or out of shape belt. If brushroll stops when making contact with carpet, belt is stretched and needs replacement. • Clean hair and thread from bristles and end cap area. • Replace brush roll if bristles are worn. • Be sure that vacuum is set to correct carpet height setting.
	<p>Dust cup models:</p> <ul style="list-style-type: none"> • Be sure the dust cup is properly seated into the cleaner. • Empty dust cup.
No suction at the end of hose	<ul style="list-style-type: none"> • Be sure hose adapter is secure. • Clean or replace the filter or filter bag. Hint: If picking up fine dust, the filters may not look dirty, but a fine substance tends to reduce suction when it blocks the airflow through the filters. • Remove any clogs from the hose that restrict the airflow. • Check lower hose and long upper hose.
	<p>Dust cup models: Empty dust cup.</p>
Noise from brushroll area	<ul style="list-style-type: none"> • Remove hood and clean debris or items from the brushroll area. • Replace a broken, cut, loose or out of shape belt.
Cleaner is hard to push	<ul style="list-style-type: none"> • Put handle in operating position. • Tilt the cleaner back to raise the front wheels off floor, then turn the knob to a higher setting.

If you have questions, call the experts!

1-800-800-8975

Solution de problèmes / Cómo resolver problemas

Assurez-vous que l'aspirateur est éteint et que le cordon est branché.

Consultez les pages 10 à 17 pour obtenir des solutions supplémentaires.

Cerciórese de que la aspiradora esté apagada y de que el cable de alimentación esté desconectado.

Consulte las páginas 10 a 17 para consultar instrucciones adicionales sobre soluciones.

Problème / Problema	Solution / Solución
Le moteur ne démarre pas	<ul style="list-style-type: none"> • Enfoncez la fiche solidement dans la prise de courant. • Essayez une autre prise de courant. • Vérifiez le disjoncteur.
El motor no arranca	<ul style="list-style-type: none"> • Empuje el enchufe firmemente en el tomacorriente. • Pruebe en otro tomacorriente. • Revise el interruptor automático.
Le moteur arrête soudainement	Coupure thermique, voir la page 3.
El motor se detiene repentinamente	Interruptor térmico, vea la página 3.
L'aspirateur ne nettoie pas	<ul style="list-style-type: none"> • Nettoyez ou remplacez les filtres ou le sac filtrant. • Conseils : Si vous ramassez de la poussière fine, les filtres pourraient ne pas sembler sales, mais une substance fine a tendance à réduire l'aspiration lorsqu'elle bloque la circulation d'air à travers les filtres. • Assurez-vous que l'adaptateur du boyau est bien fixé à l'arrière de l'aspirateur. • Vérifiez le boyau de base et le boyau long. • Remplacez une courroie brisée, coupée ou déformée. La courroie du cylindre brosser est étirée et doit être remplacée si celui-ci arrête lorsqu'il entre en contact avec le tapis. • Retirez les cheveux et les fils des poils et de la zone du bac. • Remplacez le cylindre brosser si les poils sont usés. • Assurez-vous que l'aspirateur est ajusté pour la bonne hauteur de tapis. <p>Modèles de collecteurs de poussière :</p> <ul style="list-style-type: none"> • Assurez-vous que le collecteur de poussière est bien installé dans l'aspirateur. • Videz le collecteur de poussière.
La aspiradora no limpia	<ul style="list-style-type: none"> • Limpie o reemplace los filtros o la bolsa del filtro. • Sugerencia: Si se está recogiendo polvo fino, los filtros no pueden verse sucios, pero una sustancia fina tiende a reducir la succión debido a que bloquea el flujo de aire que pasa por los filtros. • Cerciórese de que el adaptador de la manguera esté bien asegurado por detrás de la aspiradora. • Revise la manguera de la base y la manguera larga. • Si la banda está desgastada, cortada, floja o deformada, debe ser reemplazada. Si el cepillo de rodillo se detiene al hacer contacto con la alfombra, es porque la banda se estiró y debe ser reemplazada. • Retire los cabellos e hilos de las cerdas y del área de la tapa del extremo. • Reemplace el cepillo de rodillo si las cerdas están desgastadas. • Asegúrese de que la aspiradora esté adaptada para corregir el ajuste de altura para la alfombra. <p>Modelos de recipientes para el polvo:</p> <ul style="list-style-type: none"> • Asegúrese de que el recipiente para el polvo esté correctamente asentado en la aspiradora. • Vacíe el recipiente para el polvo.
Aucune aspiration à l'extrémité du boyau	<ul style="list-style-type: none"> • Assurez-vous que l'adaptateur du boyau est bien fixé. • Nettoyez ou remplacez le filtre ou le sac filtrant. • Conseils : Si vous ramassez de la poussière fine, les filtres pourraient ne pas sembler sales, mais une substance fine a tendance à réduire l'aspiration lorsqu'elle bloque la circulation d'air à travers les filtres. • Retirez tous les blocages du boyau qui réduisent la circulation d'air. • Vérifiez le boyau inférieur et le boyau long. <p>Modèles de collecteurs de poussière : Videz le collecteur de poussière.</p>
No hay succión en el extremo de la manguera	<ul style="list-style-type: none"> • Cerciórese de que el adaptador de la manguera esté bien seguro. • Limpie o reemplace el filtro o la bolsa del filtro. • Sugerencia: Si se está recogiendo polvo fino, los filtros no pueden verse sucios, pero una sustancia fina tiende a reducir la succión debido a que bloquea el flujo de aire que pasa por los filtros. • Elimine cualquier obstrucción de la manguera que obstaculice el flujo del aire. • Revise la manguera de la parte inferior y la manguera larga de la parte superior. <p>Modelos de recipientes para el polvo: Vacíe el recipiente para el polvo.</p>
Bruit dans le cylindre brosser	<ul style="list-style-type: none"> • Retirez le capot et nettoyez les débris ou les articles qui se trouvent dans le cylindre brosser. • Remplacez une courroie brisée, coupée ou déformée.
Ruido en el área del cepillo de rodillo	<ul style="list-style-type: none"> • Retire la cubierta y limpie los desechos u objetos del área del cepillo de rodillo. • Si la banda está desgastada, cortada, floja o deformada, debe ser reemplazada.
L'aspirateur se pousse difficilement	<ul style="list-style-type: none"> • Mettez la poignée dans sa position de fonctionnement. • Inclinez l'aspirateur vers l'arrière pour soulever les roues avant du plancher, puis tournez le bouton à un réglage supérieur.
Es difícil empujar la aspiradora	<ul style="list-style-type: none"> • Coloque el mango en la posición de funcionamiento. • Incline la aspiradora hacia atrás para levantar las ruedas delanteras del suelo, luego gire la perilla a una posición más alta.


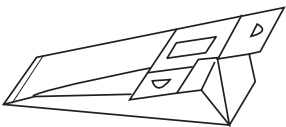


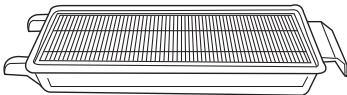
Sanitaire®

Order genuine Sanitaire replacement parts

Pour commander des pièces d'origine Sanitaire • Pida repuestos Sanitaire genuinos

Visit www.sanitairecommercial.com or call 1-800-800-8975

Visitez www.sanitairecommercial.com ou appelez au 1-800-800-8975 • Visite www.sanitairecommercial.com o llame al 1-800-800-8975

	Style U Belt (2 belts) Courroie de type U (2 courroies) Banda style U (2 bandas)	66120
	Style LS premium allergen bags (5 bags) Sacs anti-allergènes de première qualité de type LS (5 sacs) Bolsas alergénicas Style LS premium (5 bolsas)	63256A
	DCF-3 dust cup filter Filtre DCF-3 du collecteur de poussière DCF-3 filtro de polvo del portafiltro	68903
	Brushroll Cylindre brosséur Cepillo de rodillo	622284
	HEPA filter – washable Filtre de HEPA – lavable Filtro de HEPA – lavable	61840

Sanitaire®

THE ULTIMATE TIME MACHINE™

1-800-800-8975