

# Sanitaire®

## THE ULTIMATE TIME MACHINE™

Commercial vacuum cleaner

### OWNER'S GUIDE

Series SC600 and SC800

For assembly and maintenance videos  
go to [www.youtube.com/sanitairevac](http://www.youtube.com/sanitairevac)

Aspirateur commercial

### GUIDE DU PROPRIÉTAIRE

Séries SC600 et SC800

Rendez-vous sur [www.youtube.com/sanitairevac](http://www.youtube.com/sanitairevac) pour  
regarder des vidéos sur l'assemblage et la maintenance

Aspiradora comercial

### MANUAL DEL PROPIETARIO

Serie SC600 y SC800

Para ver los videos sobre armado y mantenimiento,  
consulte el sitio web [www.youtube.com/sanitairevac](http://www.youtube.com/sanitairevac)

[www.sanitairecommercial.com](http://www.sanitairecommercial.com)



Index		Índice	
Important safeguards	2-4	Salvaguarda importantes	2-4
How to identify parts	5	Cómo identificar las piezas	5
How to assemble	6	Cómo armar	7
Shake Out Bag models	6	Modelos Bolsa para Sacudir	7
Dirt Cup models	8	Modelos Recipiente de Desechos	9
Dust Bag models	10	Modelos Bolsa para el Polvo	11
How to operate	12	Cómo operarla	13
How to maintain	14	Cómo dar mantenimiento	15
How to clear a blockage	16	Cómo despejar un bloqueo	17
Problem solving	18	Cómo resolver problemas	18
Warranty	19	Garantía	19
How to order replacement parts	20	Cómo hacer pedidos de piezas de repuesto	20
<b>Tables des matières</b>			
Précautions importantes	2-4		
Comment identifier les pièces	5		
Comment assembler	7		
Modèles avec Sac à secouer	7		
Modèles avec Collecteurs de poussière	9		
Modèles avec Sacs à poussière	11		
Mode d'emploi	13		
Comment entretenir	15		
Comment débloquer l'aspirateur	17		
Solution de problèmes	18		
Garantie	19		
Comment commander des pièces de rechange	20		

## Thermal cut-off

This vacuum cleaner has a special thermostat that protects the vacuum in case of motor overheating. If the vacuum suddenly shuts off, push the on/off switch off (0) and unplug the vacuum. Check the vacuum for a possible source of overheating such as a full dust bag, a blocked hose or clogged filter. If these conditions are found, fix them and wait at least 30 minutes before attempting to use the vacuum. After the 30 minute period, plug the vacuum back in and push the on/off switch on (1). If the vacuum still does not run, then take it to an Sanitaire Authorized Service Center for repair.

## Protection thermique

Cet aspirateur est équipé d'un thermostat spécial qui le protège en cas de surchauffe du moteur. Si l'aspirateur arrête soudainement, actionner le commutateur (bouton marche/arrêt 0) et déconnecter l'aspirateur. Vérifiez l'aspirateur pour toute source possible de surchauffe comme un sac à poussière plein, un tuyau bloqué ou un filtre entravé. Si ces conditions sont trouvées, les enrayez et attendez au moins 30 minutes avant de tenter de réutiliser l'aspirateur. Après la période de 30 minutes, branchez l'aspirateur et actionnez le commutateur (bouton marche/arrêt 1). Si l'aspirateur ne fonctionne toujours pas, emmenez-le à un Centre de Service Sanitaire Autorisé pour la réparation.

## Punto de corte térmico

Esta aspiradora tiene un termostato especial que la protege en caso de producirse un sobrecalentamiento del motor. Si la aspiradora se apaga repentinamente, presione el botón de encendido/apagado (0) y desenchufe la aspiradora. Revise la aspiradora para ver si existe una posible causa de sobrecalentamiento, como una bolsa llena de polvo, una manguera obstruida o un filtro tapado. Si se presentan esas condiciones, arrégelas y aguarde al menos 30 minutos antes de volver a utilizar la aspiradora. Después de un período de 30 minutos, enchufe nuevamente la aspiradora y presione el botón de encendido/apagado (1). Si la aspiradora sigue sin funcionar, llévela a reparar a un Centro de Servicio Sanitario autorizado.

## ENGLISH

# IMPORTANT SAFEGUARDS

When using an electrical appliance, basic precautions should always be followed, including the following:

## READ ALL INSTRUCTIONS BEFORE USING THIS VACUUM CLEANER

### WARNING

To reduce the risk of fire, electric shock, or injury:

- Do not use outdoors or on wet surfaces.
- Connect to a properly grounded outlet only. See grounding instructions.
- **Do not leave vacuum cleaner when plugged in.** Turn off the switch and unplug the electrical cord when not in use and before servicing.
- Always turn off this vacuum cleaner before connecting or disconnecting motorized nozzle.
- Do not allow to be used as a toy. Close attention is necessary when used by or near children.
- Use only as described in this manual. Use only manufacturer's recommended attachments.
- Do not use with damaged cord or plug. If vacuum cleaner is not working as it should, has been dropped, damaged, left outdoors, or dropped into water, return it to a service center before using.
- Do not pull or carry by cord. Do not use cord as a handle. Do not close a door on cord or pull cord around sharp edges or corners. Do not run vacuum cleaner over cord. Keep cord away from heated surfaces.
- Do not use extension cords or outlets with inadequate current carrying capacity.
- Turn off all controls before unplugging.
- Do not unplug by pulling on cord. To unplug, grasp the plug, not the cord.
- Do not handle plug or vacuum cleaner with wet hands.
- Do not put any object into openings. Do not use with any opening blocked; keep free of dust, lint, hair, and anything that may reduce airflow.
- This vacuum cleaner creates suction and contains a revolving brush roll. Keep hair, loose clothing, fingers, and all parts of body away from openings and moving parts.
- Do not place vacuum cleaner on furniture or stairs as the brush roll may cause damage. Use extra care when cleaning stairs. Place vacuum cleaner on floor with the handle in storage position while using attachments.
- Do not pick up anything that is burning or smoking, such as cigarettes, matches, or hot ashes.
- Do not use without disposable dust bag and motor filter in place.
- Belt pulleys can become hot during normal use. To prevent burns, avoid touching the belt pulley when servicing the drive belt.
- Do not use to pick up flammable or combustible liquids such as gasoline, or use in areas where they may be present.
- Store your vacuum cleaner indoors in a cool, dry area.
- Keep your work area well lighted.
- Unplug electrical appliances before vacuuming them.
- Use extra care when cleaning on stairs.

## SAVE THESE INSTRUCTIONS

## PRÉCAUTIONS IMPORTANTES

Quand on utilise un appareil électrique, il faut toujours prendre des mesures de sécurité essentielles, dont les suivantes :

### LISEZ TOUTES LES INSTRUCTIONS AVANT D'UTILISER CET ASPIRATEUR

## AVERTISSEMENT

Pour réduire les risques d'incendies, de choc électrique ou de blessure :

- N'utilisez pas à l'extérieur ou sur des surfaces mouillées.
- Branchez dans une prise de courant mise à la terre correctement. Voir les instructions de mise à la terre.
- **Ne laissez jamais l'aspirateur sans supervision lorsqu'il est branché.** Arrêtez l'interrupteur et débranchez l'appareil lorsque vous ne l'utilisez pas ou avant tout entretien ou nettoyage.
- Éteignez toujours cet aspirateur avant de connecter ou de déconnecter le suceur motorisé.
- Ne permettez pas son utilisation comme jouet. Il faut être particulièrement attentif lorsqu'il est employé par ou près des enfants.
- Utilisez seulement tel que décrit dans ce manuel. Utilisez seulement les accessoires recommandés par le fabricant.
- N'utilisez pas avec une fiche ou un cordon endommagé. Si l'aspirateur ne fonctionne pas correctement ou qu'on l'a laissé tomber, qu'il est endommagé, qu'il a été laissé dehors ou immergé dans l'eau, veuillez le retourner à un centre de service avant de l'utiliser.
- Ne tirez pas le cordon ou ne le transportez pas par le cordon. N'utilisez pas le cordon comme poignée. Ne fermez pas de porte sur un cordon ou ne tirez pas le cordon autour de coins ou bords tranchants. Ne faites pas fonctionner l'aspirateur sur le cordon. Gardez le cordon loin de surfaces chauffées.
- N'utilisez pas de rallonges ou de prises de courant permanent inadéquates.
- Coupez toutes les commandes avant de débrancher.
- Ne débranchez pas en tirant sur le cordon. Pour débrancher, agrippez la fiche et non pas le cordon.
- Ne manipulez pas la fiche ou l'aspirateur avec les mains mouillées.
- Ne mettez pas d'objets dans les ouvertures. N'utilisez pas lorsqu'une ouverture est bloquée; gardez libre de poussière, de peluches, de cheveux et de tout ce qui pourrait réduire la circulation d'air.
- Cet aspirateur crée de l'aspiration et contient un cylindre brossé rotatif. Gardez les cheveux, les vêtements amples, les doigts et toutes parties du corps loin des ouvertures et des pièces en mouvement.
- Ne placez pas l'aspirateur sur les meubles ou les escaliers car le cylindre brossé peut provoquer des dommages. Soyez tout particulièrement prudent en nettoyant les escaliers. Placez l'aspirateur sur le sol avec la poignée en position de rangement en utilisant les accessoires.
- Ne ramassez rien de brûlant ou fumant, comme des cigarettes, des allumettes ou des cendres chaudes.
- N'utilisez pas sans sac à poussière et filtre de moteur jetables en place.
- Les poulies à courroie peuvent devenir chaudes pendant l'usage normal. Pour éviter les brûlures, évitez de toucher la poulie à courroie en faisant l'entretien de la courroie d'entraînement.
- Soyez tout particulièrement prudent en nettoyant les escaliers.
- N'utilisez pas l'aspirateur pour ramasser des liquides inflammables ou combustibles, comme de l'essence et ne l'utilisez pas dans des endroits où ces produits sont présents.
- Rangez votre aspirateur à l'intérieur dans un endroit sec et frais.
- Gardez votre aire de travail bien éclairée.
- Débranchez les appareils électroménagers avant de passer l'aspirateur sur eux.
- Faites particulièrement attention lors de l'utilisation de l'aspirateur dans des escaliers.

## CONSERVER CES INSTRUCTIONS

## SALVAGUARDAS IMPORTANTES

Al usar un artefacto eléctrico siempre se deben tomar precauciones básicas, incluyendo lo siguiente:

### ANTES DE USAR ESTA ASPIRADORA, LEA TODAS LAS INSTRUCCIONES

## ADVERTENCIA

Para reducir el riesgo de incendio, de descarga eléctrica, o de lesiones:

- No la use a la intemperie ni sobre superficies mojadas.
- Enchúfela solo en tomacorrientes conectados debidamente a tierra. Consulte las instrucciones sobre la conexión a tierra.
- **No deje sola a la aspiradora cuando se encuentre enchufada.** Cuando no esté en uso, y antes de darle mantenimiento, apague el interruptor y desconecte el cable de alimentación eléctrica.
- Siempre apague esta aspiradora antes de conectar o desconectar la tobera motorizada.
- No permita que se la utilice como si fuera un juguete. Cuando sea usada por niños, o cerca de niños, es necesario prestar mucha atención.
- Usar sólo como se describe en este manual. Usar sólo accesorios recomendados por el fabricante.
- No usar con un cable o enchufe dañado. Si la aspiradora no está funcionando como es debido, si se la ha dejado caer, si ha sido dañada, si se la ha dejado a la intemperie, o si se la dejó caer en el agua, retórnala a un centro de servicio antes de usarla.
- No jalar el cable, ni usarlo para transportarla. No use el cable como si fuese una agarradera. No cierre una puerta sobre el cable ni jale el cable alrededor de aristas ni de esquinas afiladas. No deje que la aspiradora pase sobre el cable. Mantenga al cable lejos de las superficies calientes.
- No use cables de extensión ni tomacorrientes que no tengan suficiente capacidad para transportar la corriente.
- Apague todos los controles antes de desenchufar.
- No desconectar jalando del cable. Para desconectar, agarre del enchufe, no del cable.
- No maneje el enchufe ni la aspiradora con las manos mojadas.
- No ponga ningún objeto dentro de las aberturas. No la use si alguna de las aberturas está bloqueada; manténgala libre de polvo, de hilachas, de pelo, y de cualquier cosa que pueda reducir el flujo del aire.
- Esta aspiradora crea succión y contiene un cepillo de rodillo giratorio. Mantenga el cabello, la ropa suelta, los dedos y todas las partes del cuerpo, lejos de las aberturas y piezas móviles.
- No coloque la aspiradora sobre muebles ni escaleras ya que el cepillo de rodillo podría causar daños. Tenga cuidado extra al hacer la limpieza de escaleras. Cuando use los accesorios, coloque la aspiradora en el piso, con la agarradera en su posición de almacenamiento.
- No aspire ninguna cosa que se esté quemando o que esté humeando, como cigarrillos, fósforos, o cenizas calientes.
- No usar si la bolsa desechable para el polvo y el filtro no están en su sitio.
- Las poleas de la banda se pueden calentar durante el uso normal. Para evitar quemaduras, evite tocar la polea de la banda cuando dé mantenimiento a la banda de transmisión.
- No la use para recoger líquidos inflamables ni combustibles como gasolina, ni la use en zonas donde ellos puedan estar presentes.
- Almacene su aspiradora bajo techo, en un lugar fresco y seco.
- Mantenga su área de trabajo bien iluminada.
- Desconecte los aparatos eléctricos, antes de limpiarlos con la aspiradora.
- Ponga especial cuidado cuando limpie las escaleras.

## GUARDE ESTAS INSTRUCCIONES

## Grounding Instructions

This appliance must be grounded. If it should malfunction or break down, grounding provides a path of least resistance for electric current to reduce the risk of electric shock. This appliance is equipped with a cord that has an equipment-grounding conductor and grounding plug. The plug must be plugged into an appropriate outlet that is properly installed and grounded in accordance with all local codes and ordinances.

### **!** DANGER

Improper connection of an equipment-grounding conductor can result in risk of electric shock. Check with a qualified electrician or service person if you are in doubt as to whether the outlet is properly grounded. Do not modify the plug provided with the appliance. If it will not fit the outlet, have a proper outlet installed by a qualified technician.

This appliance is for use on a nominal 120-volt circuit and has a grounding plug that looks like the plug illustrated in Fig. A. A temporary adapter which looks like the adapter illustrated in Fig. B may be used to connect this plug to a two-pole receptacle, as shown, if a properly grounded outlet is not available. The temporary adapter should be used only until a properly grounded outlet, Fig. A, can be installed by a qualified electrician. The green colored rigid ear, lug, or the like extending from the adapter must be connected to a permanent ground such as a properly grounded outlet box cover. Whenever the adapter is used, Fig. C, it must be held in place by metal screw.

**Note: In Canada, the use of a temporary adapter is not permitted by the Canadian Electrical Code.**

## Instructions de mise à la terre

L'appareil doit être mis à la terre. En cas de défaillance ou de panne, la terre fournit un passage de moindre résistance au courant électrique afin de réduire le risque d'électrocution. Cet appareil est doté d'un cordon comportant un conducteur et une fiche de mise à la terre. La fiche doit être introduite dans une prise adéquate bien installée et mise à la terre conformément à tous les codes et ordonnances locaux.

### **!** DANGER

Une mauvaise connexion du conducteur de mise à la terre du matériel peut présenter un risque d'électrocution. Vérifier auprès d'un électricien si l'on n'est pas sûr que la prise est correctement mise à la terre. Ne pas modifier la fiche fournie avec l'appareil si elle ne correspond pas à la prise faire monter une nouvelle prise par un électricien qualifié.

Cet appareil est conçu pour fonctionner sur un circuit d'une puissance nominale de 120 volts avec une fiche de mise à la terre semblable à celle qui est illustrée sur la Fig. A. Un adaptateur provisoire qui ressemble à l'adaptateur illustré sur la Fig. B peut être utilisé pour connecter cette fiche à une prise bipolaire, de la façon illustrée, jusqu'à ce qu'une prise correctement mise à la terre, Fig. A, puisse être installée par un électricien qualifié. L'écrou à oreilles rigides de couleur verte ou toute pièce semblable dépassant de l'adaptateur doit être raccordé à une mise à la terre permanente tel un couvercle de boîtier de prise adéquatement mis à la terre. Quand l'adaptateur est utilisé, Fig. C, il doit être maintenu en place par une vis métallique.

**Remarque : Au Canada, l'utilisation de l'adaptateur provisoire n'est pas autorisé par le Code électrique canadien.**

## Instrucciones de conexión a tierra.

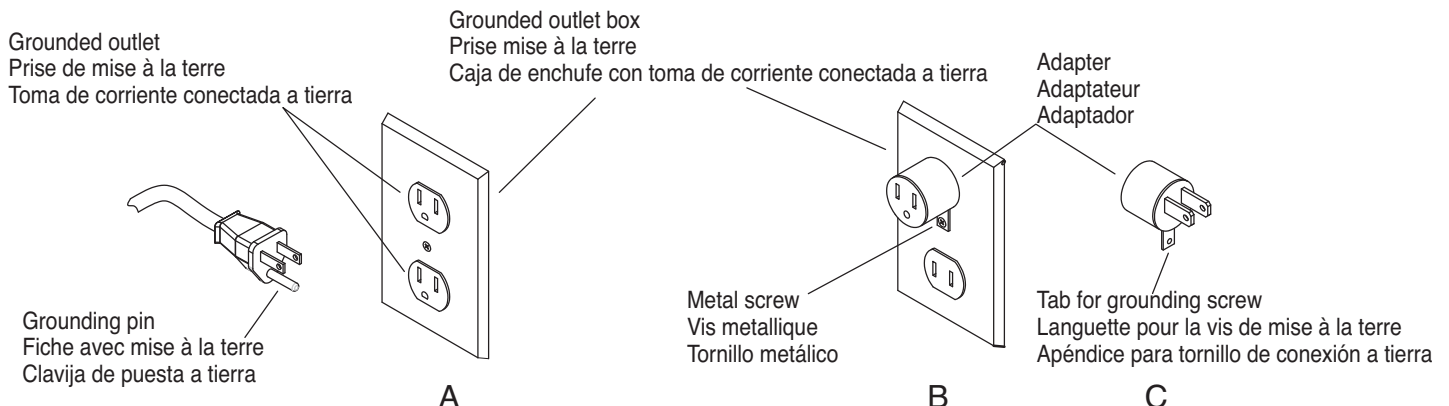
Este artefacto debe conectarse a tierra. Si falla o se rompe, la conexión a tierra proporciona un camino de menor resistencia para la corriente eléctrica, reduciendo el riesgo de electrocución. Este artefacto está equipado con un cable que cuenta con un conductor y un enchufe para conexión a tierra. El enchufe se debe insertar en un tomacorriente apropiado, correctamente instalado y conectado a tierra de acuerdo a todos los códigos y reglamentaciones locales.

### **!** PELIGRO

Si el conductor de conexión a tierra del equipo se conecta incorrectamente, puede producirse un riesgo de electrocución. Si tiene dudas acerca de si el tomacorriente está conectado a tierra correctamente, consulte a un electricista o personal de servicio calificados. No modifique el enchufe provisto con el artefacto — si no entra en el tomacorriente, solicite que un electricista calificado instale un tomacorriente apropiado.

Este artefacto es para usar en circuitos de 120 V nominales y tiene un enchufe para conexión a tierra parecido al ilustrado en la Fig. A. Puede usarse un adaptador parecido al ilustrado en la Fig. B para conectar este enchufe a un receptáculo bipolar, como se muestra, si no se dispone de un tomacorriente correctamente puesto a tierra. Se debe usar el adaptador temporal sólo hasta que un electricista calificado pueda instalar un tomacorriente correctamente conectado a tierra, Fig. A. La oreja, lengüeta o elemento similar de color verde que sobresale del adaptador se debe conectar a una tierra permanente, tal como la tapa de una caja de empalmes correctamente puesta a tierra. Toda vez que se use el adaptador, Fig. C, se debe sujetar en su sitio con un tornillo autorroscante.

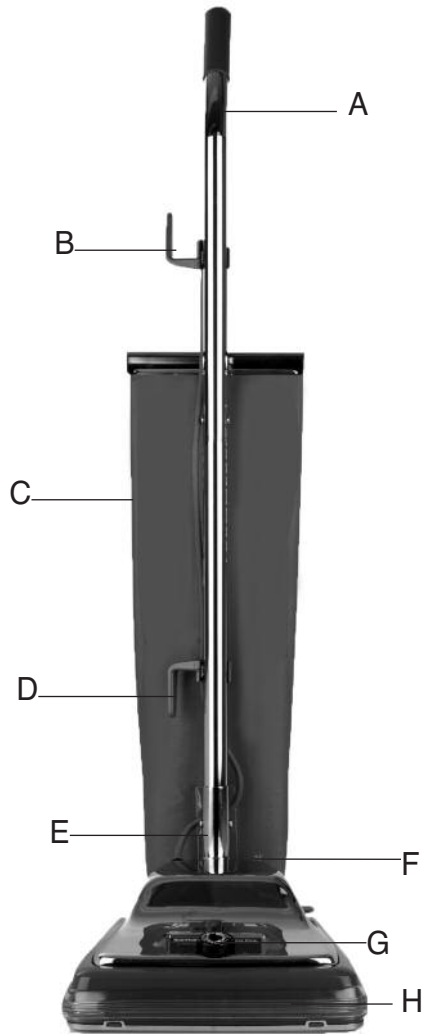
**Nota: En Canadá, el Código Eléctrico no permite el uso de adaptadores temporales.**





# How to identify parts / Comment identifier les pièces / Cómo identificar las piezas

## Shake Out Bag models Modèles avec Sac à secouer Modelos Bolsa para Sacudir



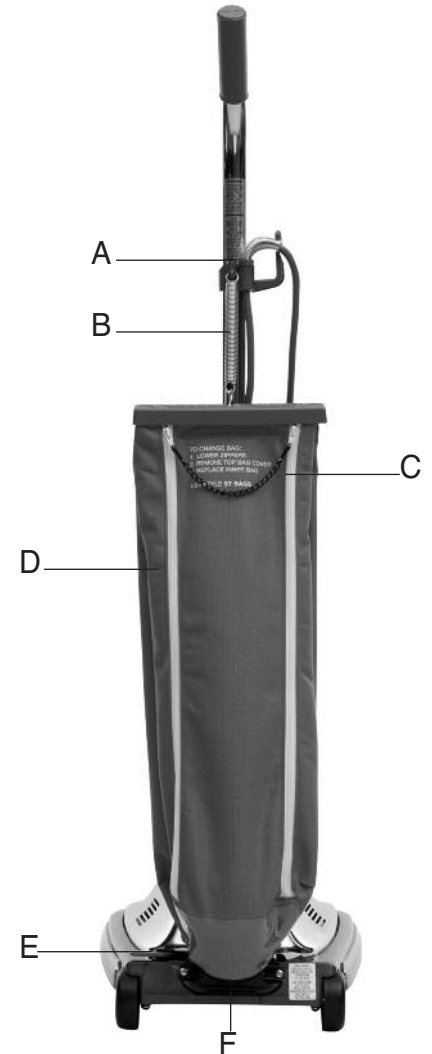
- A Upper handle  
Poignée supérieure  
Mango superior
- B Upper cord retainer  
Support de cordon supérieur  
Retén superior del cable
- C Shake Out Bag  
Sac à secouer  
Bolsa para Sacudir
- D Lower cord retainer  
Support de cordon inférieur  
Retén inferior del cable
- E Lower handle  
Poignée inférieure  
Mango inferior
- F Power switch  
Interrupteur  
El interruptor de encender
- G Height adjustment knob  
Bouton d'ajustement de hauteur  
Perilla de ajuste de altura
- H Brushroll / nozzle head  
Cylindre brossier / tête d'aspiration  
Cabeza del cepillo de rodillo / tobera

## Dirt Cup models Modèles avec Collecteurs de poussière Modelos Recipiente de Desechos



- A Upper handle  
Poignée supérieure  
Mango superior
- B Upper cord retainer  
Support de cordon supérieur  
Retén superior del cable
- C Dirt cup  
Collecteurs de poussière  
Recipiente de Desechos
- D Lower handle  
Poignée inférieure  
Mango inferior
- E Power switch  
Interrupteur  
El interruptor de encender
- F Height adjustment knob  
Bouton d'ajustement de hauteur  
Perilla de ajuste de altura
- G Brushroll / nozzle head  
Cylindre brossier / tête d'aspiration  
Cabeza del cepillo de rodillo / tobera

## Dust Bag models Modèles avec Sacs à poussière Modelos Bolsa para el Polvo



- A Bag support hook  
Crochet de support du sac  
Gancho de soporte de la bolsa
- B Bag spring  
Ressort du sac  
Resorte de la bolsa
- C Dual-zipper connector  
Connecteur à double fermeture éclair  
Mango dual de la cremallera
- D Cloth bag  
(disposable bag inside)  
Sac de tissu  
(sac jetable à l'intérieur)  
Bolsa de tela  
(bolsa disponible adentro)
- E Handle release pedal  
Dégagement de poignée  
Liberación de la agarradera
- F Lower bag flange  
Bride inférieure du sac  
Brida inferior de la bolsa

EN  
FR  
ES

# How to assemble Shake Out Bag models

## CAUTION

Assemble vacuum cleaner **FULLY** before using.

- Remove all parts from carton and identify each item shown. Make sure all parts are located before disposing of packing materials.

### Assembly packet

- The assembly pack is with the owner's guide. The packet contains two 2-part bolts, extra belt and an upper and lower cord hook.

### Assembly

- Slide the upper handle and the lower handle together so the handle bolt holes are positioned as shown in the detail drawing. Insert a 2-part bolt in the center of the handle and tighten.

Hold assembled handle so handle curves away from vacuum. Place lower handle into handle socket at rear of vacuum. Align holes. Insert 2-part bolt and tighten using screwdriver.

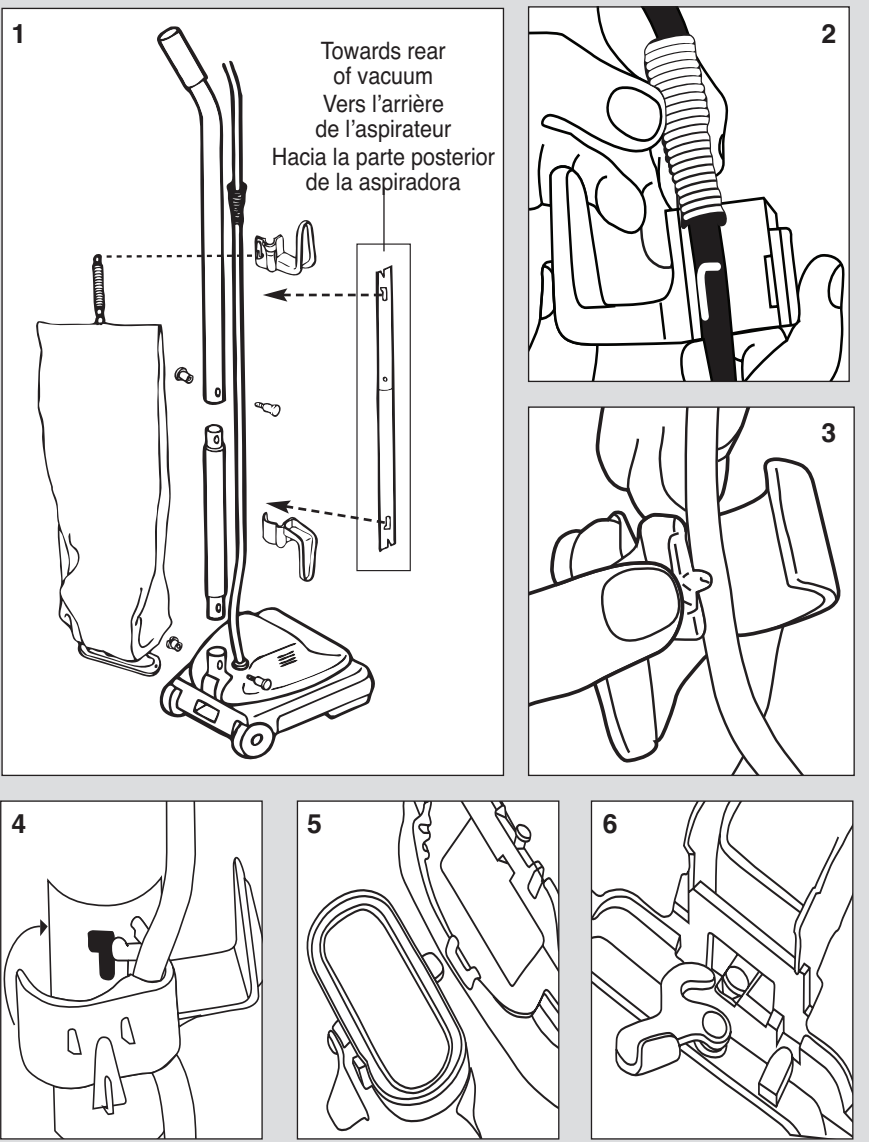
- Pull the spring on the electrical cord upward toward the top of the handle. Insert the lower half of the spring into the upper cord hook as shown. Snap the hook into the upper handle (Fig. 4).

- Insert the power cord into the lower cord hook. Snap into lower handle. Pull on the cord to tighten but leave enough slack near the base so the cord is not strained when the handle is lowered. Wrap the cord around the two cord hooks and fasten the plug to prevent unwinding.

- Insert the bag adapter clip on the bottom of the bag collar into the bag adapter retainer.

- Push the bag collar up and forward so the locator lug slides into the slot. Turn the cam latch to lock the bag onto the rivet. Loop the spring on the top of the bag onto the bag support on the back of the upper cord hook.

## What's in the carton Contenu de la boîte Contenido de la caja



## Comment assembler modèles avec Sac à Secouer



### MISE EN GARDE

Assemblez **COMPLÈTEMENT** l'aspirateur avant de l'utiliser.

- Sortez toutes les pièces de la boîte et identifiez chaque article illustré. Assurez-vous que vous avez toutes les pièces avant de jeter l'emballage.

### Sachet d'assemblage

- L'ensemble d'assemblage se trouve avec le guide du propriétaire. L'ensemble contient deux boulons en 2 parties, une courroie supplémentaire et un crochet supérieur et inférieur pour le cordon.

### Assemblage

1. Glissez la poignée supérieure et la poignée inférieure ensemble de façon à ce que les trous pour les boulons de la poignée soient positionnés comme sur l'illustration détaillée. Insérez un boulon en 2 parties au centre de la poignée et vissez-le.  
Tenez la poignée assemblée de manière à ce qu'elle se courbe du côté opposé à l'aspirateur. Placez la poignée inférieure dans le connecteur de la poignée à l'arrière de l'aspirateur. Alignez les trous. Insérez le boulon à 2 parties et serrez-le à l'aide d'un tournevis.
2. Tirez sur le ressort du cordon électrique sur le haut vers le dessus de la poignée. Insérez la moitié inférieure du ressort dans le crochet supérieur du cordon comme illustré. Enclenchez le crochet dans la poignée supérieure (Fig. 4).
3. Insérez le cordon d'alimentation dans le crochet inférieur du cordon. Enclenchez celui-ci dans la poignée inférieure. Tirez sur le cordon pour le tendre, mais laissez assez de mou près de la base de façon à ce que le cordon ne soit pas tendu lorsque la poignée est abaissée. Enroulez le cordon autour des deux crochets de cordon et attachez la fiche pour empêcher le déroulement.
5. Insérez la fixation de l'adaptateur du sac au bas de la bague du sac dans le support de l'adaptateur du sac.
6. Poussez la bague du sac vers le haut et vers l'avant de façon à ce que languette de localisation glisse dans la fente. Tournez la came du loquet pour verrouiller le sac dans le rivet. Enroulez le ressort sur le haut du sac dans le support du sac à l'arrière du crochet supérieur du cordon.

## Cómo armar los modelos de Bolsa para Sacudir



### CUIDADO

Arme la aspiradora **COMPLETAMENTE** antes de usarla.

- Saque todas las piezas de la caja de cartón e identifique cada artículo mostrado. Asegúrese de tener ubicadas todas las piezas antes de desechar los materiales de embalaje.

### Paquete de armado

- El paquete de armado viene junto con la guía del propietario. El paquete contiene dos pernos de dos piezas, una banda extra y ganchos superior e inferior para el cable.

### Armado

1. Deslice al mismo tiempo el mango superior y el mango inferior para que los orificios de los pernos del mango queden como se muestra en el diagrama. Inserte el perno de 2 piezas en el centro del mango y apriételo.  
Sujete el mango ya armado para maniobrar las curvas lejos de la aspiradora. Coloque el mango inferior en el socket que se ubica en la parte trasera de la aspiradora. Alinee los orificios. Inserte el perno de 2 piezas y apriételo con un destornillador.
2. Tire del resorte del cable eléctrico hacia arriba y hacia la parte superior del mango. Inserte la mitad inferior del resorte en el gancho superior para el cable como se muestra en el dibujo. Presione el gancho para que entre en el mango superior (Fig. 4).
3. Inserte el cable eléctrico en el gancho inferior para el cable. Presione para que entre en el mango inferior. Tire del cable para apretarlo, pero deje suficiente holgura cerca de la base para que el cable no se estire cuando se baje el mango. Enrolle el cable alrededor de los dos ganchos para el cable y apriete la clavija para evitar que se desenrolle.
5. Inserte el clip del adaptador de la bolsa que está en la parte inferior del collar de la bolsa, en el retén del adaptador de la bolsa.
6. Tire del collar de la bolsa hacia arriba y hacia adelante para que el anillo localizador se deslice dentro de la ranura. Gire el pestillo de la leva para asegurar la bolsa en el remache. Coloque el resorte --que se halla en la parte superior de la bolsa-- en el soporte de la bolsa que se encuentra en la parte de atrás del gancho superior para el cable.

# How to assemble Dirt Cup models

## CAUTION

Assemble vacuum cleaner **FULLY** before using.

- Remove all parts from carton and identify each item shown. Make sure all parts are located before disposing of packing materials.

### Assembly packet

- The assembly pack is with the owner's guide. The packet contains two 2-part bolts, two screws, an extra belt, upper cord hook, lower cord hook (on model SC689 only) and a cord clamp and screw.

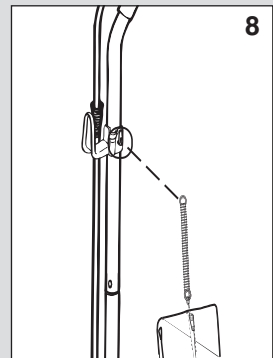
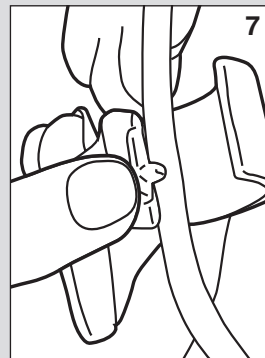
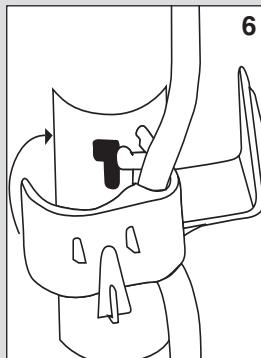
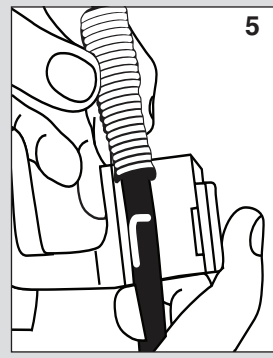
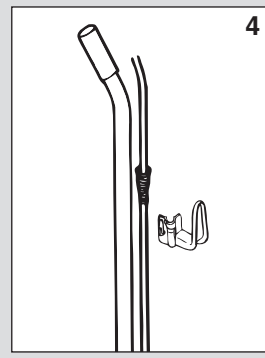
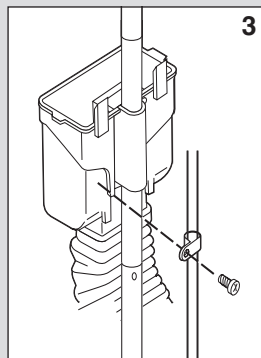
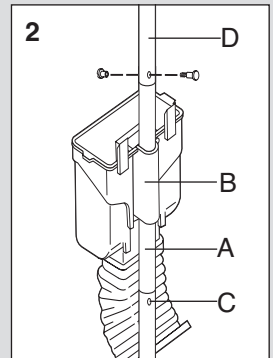
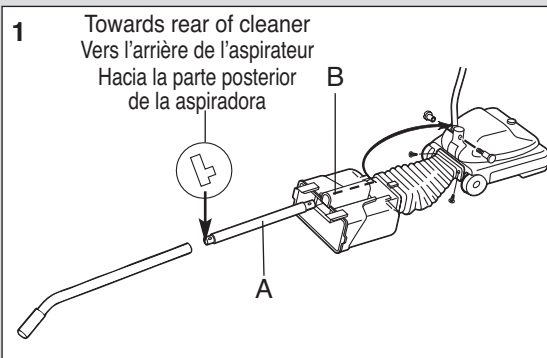
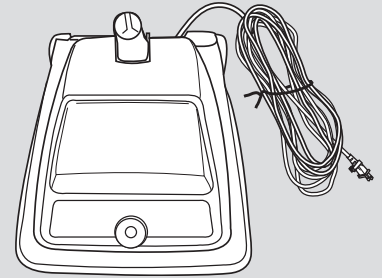
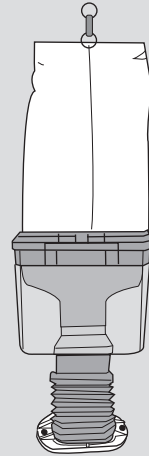
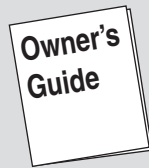
### Assembly

- Align the screw holes in the bellows adapter with the back of the base and fasten with two screws.
- Raise the dirt cup support. Push the lower handle (largest end down A) through the tube (B) of the dirt cup support and into the handle socket (C) at the back of the cleaner. Align the holes, insert a 2-part bolt and tighten.

Hold the upper handle (D) so it curves away from the cleaner. Push it down over the lower handle and secure with the other 2-part bolt.

- Secure the electrical cord to the dirt cup support with the cord clamp and screw. Place the clamp over the electrical cord and screw to the tab below the left latch when facing the vacuum.
- Pull the spring on the electrical cord up toward the top of the handle. Insert the lower half of the spring into the upper cord hook (Fig. 5).
- Snap the hook into the upper handle.
- On model SC689 only, insert the power cord into the lower cord hook. Snap into lower handle. Pull on the cord to tighten but leave enough slack near the base so the cord is not strained when the handle is lowered. Wrap the cord around the two cord hooks and fasten the plug to prevent unwinding.
- Slip the ring at the top of the cloth bag over the support hook on the back of the top cord hook.

## What's in the carton Contenu de la boîte Contenido de la caja





## Comment assembler modèles avec Godet à Poussière



### MISE EN GARDE

Assemblez **COMPLÈTEMENT** l'aspirateur avant de l'utiliser.

- Sortez toutes les pièces de la boîte et identifiez chaque article illustré. Assurez-vous que vous avez toutes les pièces avant de jeter l'emballage.

### Sachet d'assemblage

- L'ensemble d'assemblage se trouve avec le guide du propriétaire. L'ensemble contient deux boulons à 2 parties, deux vis, une courroie supplémentaire, un crochet supérieur du cordon, un crochet inférieur du cordon (sur le modèle SC689 uniquement) et une agrafe à cordon ainsi qu'une vis.

### Assembly

1. Alignez les trous de vis dans l'adaptateur du soufflet avec l'arrière de la base et resserrez avec deux vis.
2. Soulevez le support du collecteur de poussière. Poussez la poignée inférieure (la plus grosse extrémité vers le bas A) dans le tube (B) du support du collecteur de poussière et dans le connecteur de la poignée (C) à l'arrière de l'aspirateur. Alignez les trous, insérez un boulon en 2 parties et resserrez.  
Tenez la poignée supérieure (D) de façon à ce qu'elle se recourbe à l'opposé de l'aspirateur. Poussez-la vers le bas au-dessus de la poignée inférieure et fixez-la avec l'autre boulon à 2 parties.
3. Fixez le cordon électrique au support du collecteur de poussière avec l'agrafe à cordon et la vis. Placez l'agrafe sur le cordon électrique et vissez-la à la languette sous le loquet de gauche lorsque vous faites face à l'aspirateur.
4. Tirez sur le ressort du cordon électrique sur le haut vers le haut de la poignée. Insérez la moitié inférieure du ressort dans le crochet supérieur du cordon (Fig. 5).
6. Enclenchez le crochet dans la poignée supérieure.
7. Insérez le cordon d'alimentation dans le crochet inférieur du cordon, sur le modèle SC689 uniquement. Enclenchez celui-ci dans la poignée inférieure. Tirez sur le cordon pour le tendre, mais laissez assez de mou près de la base de façon à ce que le cordon ne soit pas tendu lorsque la poignée est abaissée. Enroulez le cordon autour des deux crochets de cordon et attachez la fiche pour empêcher le déroulement.
8. Glissez l'anneau sur le dessus du sac en tissu dans le support du crochet à l'arrière du crochet supérieur du cordon.

## Cómo amar los modelos del Recipiente de Desechos



### CUIDADO

Arme la aspiradora **COMPLETAMENTE** antes de usarla.

- Saque todas las piezas de la caja de cartón e identifique cada artículo mostrado. Asegúrese de tener ubicadas todas las piezas antes de desechar los materiales de embalaje.

### Paquete de armado

- El paquete de armado viene junto con la guía del propietario. El paquete contiene dos pernos de 2 piezas, dos tornillos, una banda extra, gancho superior para cable, gancho inferior para cable (únicamente en el modelo SC689) y una abrazadera para cable y tornillo.

### Armado

1. Alinee los orificios de los tornillos del adaptador de fuelles con la parte posterior de la base y apriete con dos tornillos.
2. Levante el soporte del recipiente de desechos. Empuje el mango inferior con el extremo más grande (A) a través del tubo (B) del soporte del recipiente para polvo y dentro del socket del mango (C) que se ubica en la parte trasera de la aspiradora. Alinee los orificios, inserte un perno de 2 piezas y apriete.  
Sostenga el mango superior (D) de modo que haga una curva alejándose de la aspiradora. Empuje hacia abajo sobre el mango inferior y asegúrelo con el otro perno de 2 piezas.
3. Con la abrazadera y el tornillo del cable, asegure el cable eléctrico al soporte del recipiente de desechos. Coloque la abrazadera sobre el cable eléctrico y atornille a la lengüeta que se halla debajo del seguro izquierdo mirando desde el frente de la aspiradora.
4. Tire del resorte del cable eléctrico hacia la parte superior del mango. Inserte la mitad inferior del resorte en el gancho superior para el cable (Fig. 5).
6. Presione el gancho en el mango superior.
7. Solamente para el modelo SC689, inserte el cable eléctrico en el gancho inferior para el cable. Encájelo en el mango inferior. Tire del cable para apretarlo, pero deje suficiente holgura cerca de la base para que el cable no se estire cuando se baje el mango. Enrolle el cable alrededor de los dos ganchos para cable y apriete la clavija para evitar que se desenrolle.
8. Deslice el anillo – ubicado en la parte superior de la bolsa de tela – por encima del gancho de soporte que se halla en la parte trasera del gancho superior del cable.

# How to assemble Dust Bag models

## CAUTION

Assemble vacuum cleaner **FULLY** before using.

- Remove all parts from carton and identify each item shown. Make sure all parts are located before disposing of packing materials.

### Assembly packet

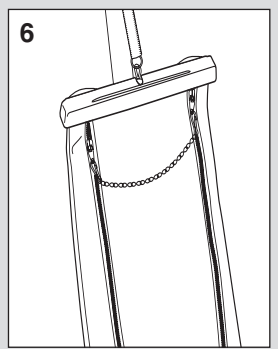
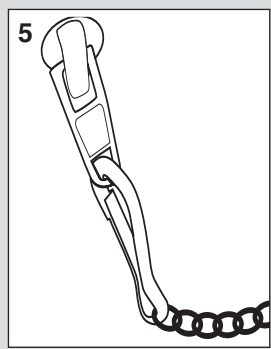
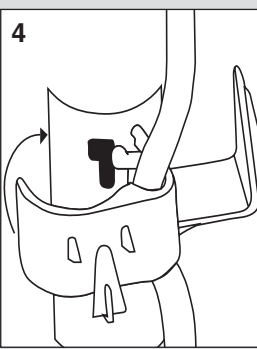
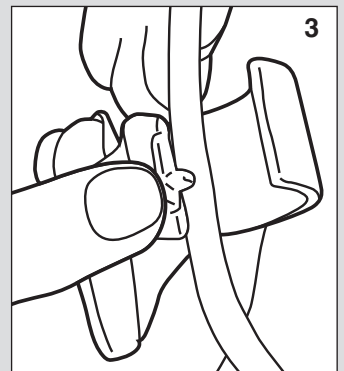
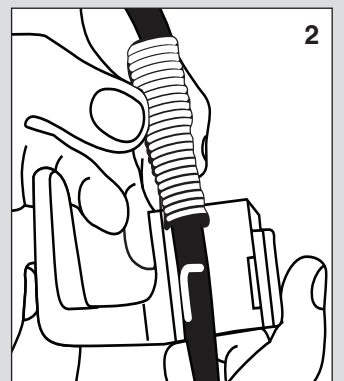
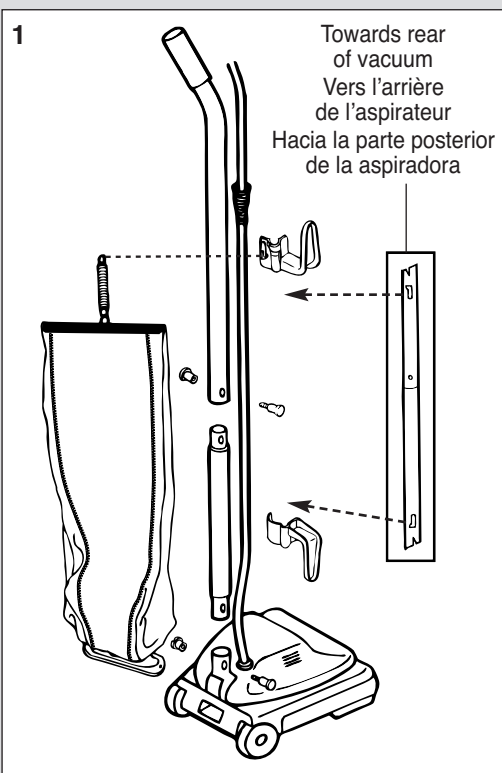
- The packet contains two 2-part bolts, two screws, upper and lower cord hooks, an extra belt and a dual-zipper pull.

### Assembly

1. Slide the upper handle and the lower handle together so the handle bolt holes are positioned as shown in the detail drawing. Insert a 2-part bolt in the center of the handle and tighten. Hold the assembled handle so it curves away from the cleaner. Place the lower handle into the handle socket at the rear of the cleaner. Align the holes, insert the other 2-part bolt and tighten.
2. Pull the spring on the electrical cord upward toward the top of the handle. Insert the lower half of the spring into the upper cord hook as shown. Snap the hook into the upper handle (Fig. 4).
3. Insert the power cord into the lower cord hook. Snap into lower handle per figure (4). Pull on the cord to tighten, but leave enough slack near the base so the cord is not strained when the handle is lowered. Wrap the cord around the two cord hooks and fasten the plug to prevent unwinding. A downward twist of the cord hook frees the cord for quick removal.  
Hold outer bag with zipper away from the handle. Align holes in outer bag flange and base. Fasten with the two screws. Loop the bag spring onto the bag support hook located at the back of the upper handle section.
5. Insert the clip on the end of the dual zipper connector through the eyelet of the zipper.
6. Insert the clip on the other end of the dual zipper handle to the remaining zipper eyelet. This will form a looped connector that allows both zippers to be operated at the same time.

**Warning:** Do not use dual-zipper to lift vacuum cleaner.

## What's in the carton Contenu de la boîte Contenido de la caja



## Comment assembler modèles avec Sac à Poussière Jetable



### MISE EN GARDE

Assemblez **COMPLÈTEMENT** l'aspirateur avant de l'utiliser.

- Sortez toutes les pièces de la boîte et identifiez chaque article illustré. Assurez-vous que vous avez toutes les pièces avant de jeter l'emballage.

### Sachet d'assemblage

- Le sachet contient trois boulons à 2 parties, deux vis, le crochet inférieur et supérieur du cordon, une courroie supplémentaire et une tirette double.

### Assembly

1. Glissez la poignée supérieure et la poignée inférieure ensemble de façon à ce que les trous pour les boulons de la poignée soient positionnés comme sur l'illustration détaillée. Insérez un boulon en 2 parties au centre de la poignée et vissez-le. Tenez la poignée assemblée de façon à ce qu'elle se recourbe à l'opposé de l'aspirateur. Placez la poignée inférieure dans le connecteur de la poignée à l'arrière de l'aspirateur. Alignez les trous, insérez l'autre boulon à 2 parties et resserrez-le.
2. Tirez sur le ressort du cordon électrique sur le haut vers le dessus de la poignée. Insérez la moitié inférieure du ressort dans le crochet supérieur du cordon comme illustré. Enclenchez le crochet dans la poignée supérieure (Fig. 4).
3. Insérez le cordon d'alimentation dans le crochet inférieur du cordon. Enclenchez-le dans la poignée inférieure selon la figure (4). Tirez sur le cordon pour le tendre, mais laissez assez de mou près de la base de façon à ce que le cordon ne soit pas tendu lorsque la poignée est abaissée. Enroulez le cordon autour des deux crochets de cordon et attachez la fiche pour empêcher le déroulement. Une torsion vers le bas du crochet du cordon libère celui-ci pour permettre de le retirer rapidement.  
Tenez le sac extérieur avec la tirette du côté opposé de la poignée. Alignez les trous à la bordure extérieure du sac et à la base. Fixez avec les deux vis. Enroulez le ressort du sac sur le crochet de support du sac situé à l'arrière de la section de la poignée supérieure.
5. Insérez l'agrafe à l'extrémité du connecteur à tirette double par l'œillet de la tirette.
6. Insérez l'agrafe de l'autre extrémité de la poignée à tirette double par l'œillet de la tirette restant. Ceci formera un connecteur en boucle qui permettra aux deux tirettes d'être utilisées simultanément.

**Avvertissement :** N'utilisez pas la tirette double pour soulever l'aspirateur.

## Cómo amar los modelos de la Bolsa Para Polvo Desechable del Recipiente



### CUIDADO

Arme la aspiradora **COMPLETAMENTE** antes de usarla.

- Saque todas las piezas de la caja de cartón e identifique cada artículo mostrado. Asegúrese de tener ubicadas todas las piezas antes de desechar los materiales de embalaje.

### Paquete de armado

- El paquete contiene dos pernos de 2 piezas, dos tornillos, ganchos superior e inferior para el cable, una banda extra y broches para la cremallera doble.

### Armado

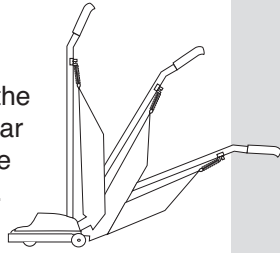
1. Deslice al mismo tiempo el mango superior y el mango inferior para que los orificios de los pernos del mango queden como se muestra en el diagrama. Inserte el perno de 2 piezas en el centro del mango y apriételo. Sostenga el mango armado de modo que se curve separándose de la aspiradora. Coloque el mango inferior en el socket del mango ubicado en la parte trasera de la aspiradora. Alinee los orificios, inserte el otro perno de 2 piezas y apriete.
2. Tire del resorte del cable eléctrico hacia arriba, hacia la parte superior del mango. Inserte la mitad inferior del resorte en el gancho superior para el cable como se muestra en el dibujo. Presione el gancho para que entre en el mango superior (Fig. 4).
3. Inserte el cable eléctrico en el gancho inferior para el cable. Encájelo en el mango inferior como se indica en la figura (4). Jale el cable para apretarlo, pero deje suficiente holgura cerca de la base para que no se tense cuando baje el mango. Enrolle el cable alrededor de los dos ganchos para cable y apriete la clavija para evitar que se desenrolle. Un giro hacia abajo del gancho libera el cable para que salga rápidamente. Sostenga la bolsa exterior alejando la cremallera del mango. Alinee los orificios en la brida de la bolsa exterior y la base. Ajuste con los dos tornillos. Coloque el resorte de la bolsa en el gancho de soporte de la misma bolsa ubicado en la parte de atrás de la sección superior del mango.
5. Inserte el clip en el extremo del broche de la cremallera doble a través del ojal del broche.
6. Inserte el clip en el otro extremo del broche de la cremallera doble en el ojal del otro broche. Esto formará un conector en bucle que permitirá que ambas cremalleras funcionen al mismo tiempo.

**Advertencia:** No use la cremallera doble para levantar la aspiradora.

# How to operate

## Handle adjustment

- With the tip of the foot press down the handle release located at the left rear side of the cleaner. Move the handle and adjust it to the desired position.
- Step on the handle release a second time to allow the handle to lay flat for cleaning under low furniture.



## CAUTION

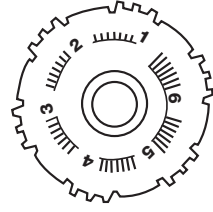
The upright vacuum cleaner is designed to be used on multiple types of carpeting. Do not attempt to use the cleaner with the brushroll operating on bare floors, as damage to the floor covering may result.

## Vacuum cleaner height settings

**Warning:** Avoid injury. Keep loose clothing, hair, fingers, and all other parts of body away from any moving part (such as the revolving brush). Turn cleaner off and unplug before changing the height.

- With power cord unplugged, adjust base to highest setting with five-position adjustment knob.
- Plug in vacuum, step on power switch, and turn on vacuum. Lower setting one notch at a time until you hear bristles touching the carpet. This should be a noticeable sound change (Fig. A).

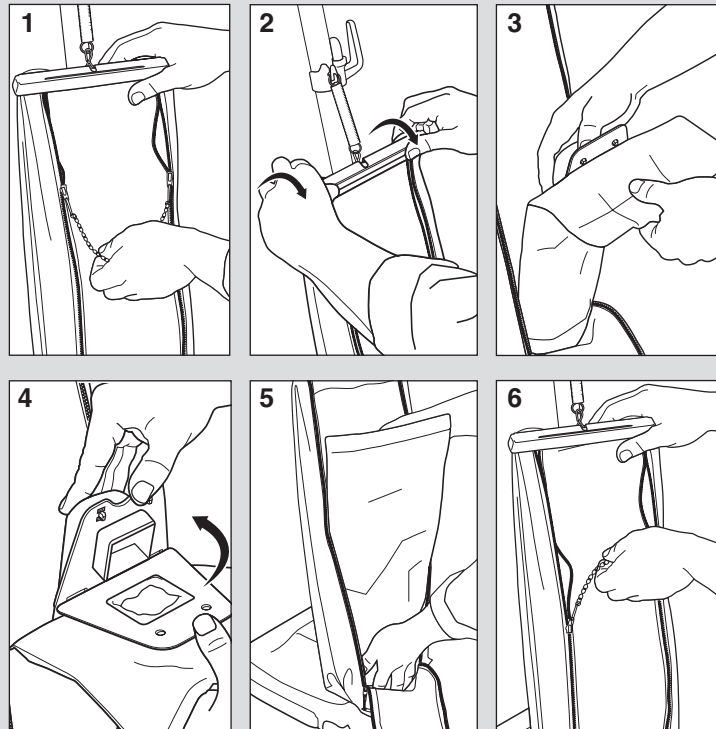
**A**



Recommended setting Réglage recommandé Ajuste recomendado	Carpet height Hauteur du tapis Altura de la alfombra
Position 1-2 Position 1-2 Posición 1-2	Low pile Tapis à poil court Pelo corto
Position 3-4 Position 3-4 Posición 3-4	Medium pile Tapis à poil moyen Pelo de altura media
Position 5-6 Position 5-6 Posición 5-6	High pile Tapis à poil long Pelo largo

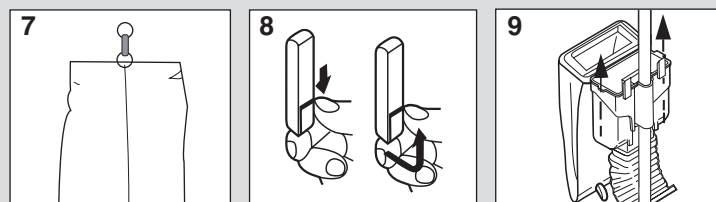
## Changing the Dust Bag

1. Grasp the top of the bag and release both zippers by pulling down on the dual zipper connector.
2. Release the bag cap by grasping the finger tabs and rotating the cap towards the back of the bag.
3. Support the top of the dirt tube and pull the dust bag collar forward.
4. Place new dust bag collar on the tabs of the dirt tube interface and rotate up until dirt tube tabs fasten into the holes in the dust bag collar.
5. Tuck bottom of dust bag into the lower portion of the outer bag.
6. Replace the bag cap and pull up on the dual zipper connector to secure the back of the outer bag.



## How to empty Dirt Cup

7. Unhook the clip from the top of the bag. Shake the cloth bag to release dust clinging inside.
8. Release the two latches by pushing down on the latch and lifting up. Lift the lid and swing outward.
9. Pull the dirt cup out of the holder and empty. Reverse steps to reinstall the dirt cup system.



## How to empty Shake Out Bag

10. Slide the clamp away from the top of the bag.
11. Turn the cam latch to release the bag. Hold the bag by the collar (bottom) and shake. Reinsert the bag adapter into the bag adapter retainer.
12. Push the bag collar up and forward so the locator lug slides into the slot. Turn the cam latch to lock the bag onto the rivet.





## Mode d'emploi



### MISE EN GARDE

L'aspirateur vertical est conçu pour être utilisé sur plusieurs types de tapis. N'essayez pas d'utiliser l'aspirateur avec le cylindre brossier en fonction sur un plancher sans tapis, car le recouvrement de plancher peut être endommagé.

### Ajustement de la poignée

- Avec le bout du pied, appuyez sur le déclencheur de poignée placé sur le côté gauche arrière de l'aspirateur. Déplacez la poignée et placez-la à la position désirée.
- Appuyez de nouveau sur le déclencheur de poignée pour abaisser la poignée au sol afin de nettoyer sous les meubles bas.

### Réglage de la hauteur de l'aspirateur

**Avvertissement :** Évitez les blessures. Gardez les vêtements amples, les cheveux, les doigts et toutes les autres parties du corps loin des pièces en mouvement (comme la brosse rotative). Arrêtez l'aspirateur et débranchez-le avant de régler la hauteur.

- Après avoir débranché le cordon d'alimentation, ajustez la base à la position la plus haute avec le bouton d'ajustement à cinq positions.
- Branchez l'aspirateur, appuyez sur le commutateur et mettez l'aspirateur en marche. Abaissez le réglage d'une position à la fois jusqu'à ce que vous entendiez les poils toucher le tapis. Vous devriez entendre un changement de son perceptible (Fig. A).

### Pour changer le sac à poussière

1. Saisissez le haut du sac et dégagez les deux fermetures éclair en abaissant la poignée à double fermeture éclair.
2. Dégagez le dessus du sac en saisissant les languettes de retenue et en tournant le dessus vers vous.
3. Soutenez le haut du tube à poussière et tirez le collet du sac à poussière vers l'avant.
4. Placez le collet du nouveau sac à poussière sur les languettes de l'interface du tube à poussière et tournez jusqu'à ce que les languettes du tube à poussière se fixent des trous du collet du sac à poussière.
5. Rentrez le bas du sac à poussière dans la partie la plus basse du sac extérieur.
6. Remplacez le couvercle du sac et tirez la poignée de la double fermeture éclair vers le haut pour fixer fermement l'arrière du sac extérieur.

### Comment vider le collecteur de poussière

7. Débranchez l'agrafe à partir du haut du sac. Secouez le sac en tissu pour libérer la poussière collée à l'intérieur.
8. Déclenchez les deux loquets en appuyant sur le loquet et en le soulevant vers le haut. Soulevez le couvercle et faites-le pivoter vers l'intérieur.
9. Retirez le collecteur de poussière du support et videz-le. Inversez les étapes pour réinstaller le système du collecteur de poussière.

### Comment vider le Sac à secouer

10. Glissez l'agrafe à partir du haut du sac.
11. Tournez la came du loquet pour dégager le sac. Tenez le sac par la bague (bas) et secouez-le. Réinsérez l'adaptateur du sac dans le support de l'adaptateur du sac.
12. Poussez la bague du sac vers le haut et vers l'avant de façon à ce que languette de localisation glisse dans la fente. Tournez la came du loquet pour verrouiller le sac dans le rivet.

## Cómo operarla



### CUIDADO

La aspiradora vertical está diseñada para usarse en múltiples tipos de alfombras. No intente usar la aspiradora con el cepillo de rodillo operando en pisos desnudos, ya que puede ocasionar daños al recubrimiento del piso.

### Ajuste del mango

- Con la punta del pie, presione hacia abajo para soltar la traba del mango localizada a la izquierda en la parte trasera de la aspiradora. Mueva el mango y colóquelo en la posición deseada.
- Presione hacia abajo otra vez para permitir que el mango ponga completamente para limpiar debajo de los muebles.

### Posición para la altura de la aspiradora

**Advertencia:** Evite lesionarse. Mantenga el cabello, ropa suelta, dedos y demás partes del cuerpo lejos de las piezas móviles (como el cepillo giratorio). Apague la aspiradora y desenchúfela antes de cambiar la altura.

- Con el cable de alimentación desenchufado, ajuste la base en la posición más alta con la perilla de ajuste de cinco posiciones.
- Conecte la aspiradora, pise el interruptor de encendido y ponga en marcha la aspiradora. Ajuste bajando una muesca a la vez hasta que escuche las cerdas tocar la alfombra. Esto debe generar un cambio de sonido notable (Fig. A).

### Cómo cambiar la bolsa para polvo

1. Sujete la parte superior de la bolsa y abra las dos cremalleras bajando los broches de la cremallera doble.
2. Desprenda la tapa de la bolsa sujetando las lengüetas con los dedos y gire la tapa hacia la parte posterior de la bolsa.
3. Sostenga la parte superior del tubo de desechos y empuje el collar de la bolsa para polvo.
4. Coloque el nuevo collar de la bolsa para polvo sobre las lengüetas de la interconexión del tubo de desechos y gírelo hasta que las lengüetas del tubo encajen en los orificios del collar de la bolsa para polvo.
5. Meta la parte inferior de la bolsa para polvo en la parte inferior de la bolsa exterior.
6. Vuelva a colocar la tapa de la bolsa y tire hacia arriba los broches de la cremallera doble para asegurar la parte posterior de la bolsa exterior.

### Cómo vaciar el recipiente de desechos (Dirt Cup)

7. Desenganche el clip de la parte superior de la bolsa. Sacuda la bolsa de tela para liberar el polvo adherido en el interior.
8. Suelte los dos pestillos presionándolos y levantándolos. Levante la tapa y gire hacia afuera.
9. Saque el recipiente de desechos del sujetador y vacíe. Invierta los pasos para reinstalar el sistema del recipiente para el polvo.

### Cómo vaciar la bolsa de sacudir (Shake Out Bag)

10. Deslice la abrazadera desde la parte superior de la bolsa.
11. Gire el pestillo de la leva para soltar la bolsa. Sostenga la bolsa por el collar (parte inferior) y sacúdala. Inserte de nuevo el adaptador de la bolsa en el retén del adaptador de la misma.
12. Tire del collar de la bolsa hacia arriba y hacia adelante para que el anillo localizador se deslice dentro de la ranura. Gire el pestillo de la leva para asegurar la bolsa en el remache.

## How to maintain

### CAUTION

Turn off the switch and unplug the electrical cord before maintenance.

**Important: Improper installation of the brushroll or brushroll belt could cause carpet or cleaner damage.**

### How to replace a worn belt

**Warning:** Belt pulleys can become hot during normal use. To prevent burns, avoid touching the belt pulley when servicing the drive belt.

1. Release cam locks and remove bottom plate. Pull up on belt to rotate it off of the motor pulley. Lift up on brushroll and remove worn belt. Place new belt around the brushroll. Align brushroll pulley with belt guide (Fig. 3).
2. Ensure rubber end cap cover is installed correctly (Fig. 4A). Align end caps with slots in cleaner base. Push brushroll into base.
3. Place lower side of belt into belt guide and pull to stretch the belt around the left side of the motor pulley. Rotate pulley to secure the belt into the groove. Replace bottom plate and secure with the cam locks.

### How to replace bristle strips (some models)

4. Remove rubber end cap (A) from one end. Unscrew locknut (B). Remove end cap (C) – sleeve bearing brushroll includes a shaft washer not shown.

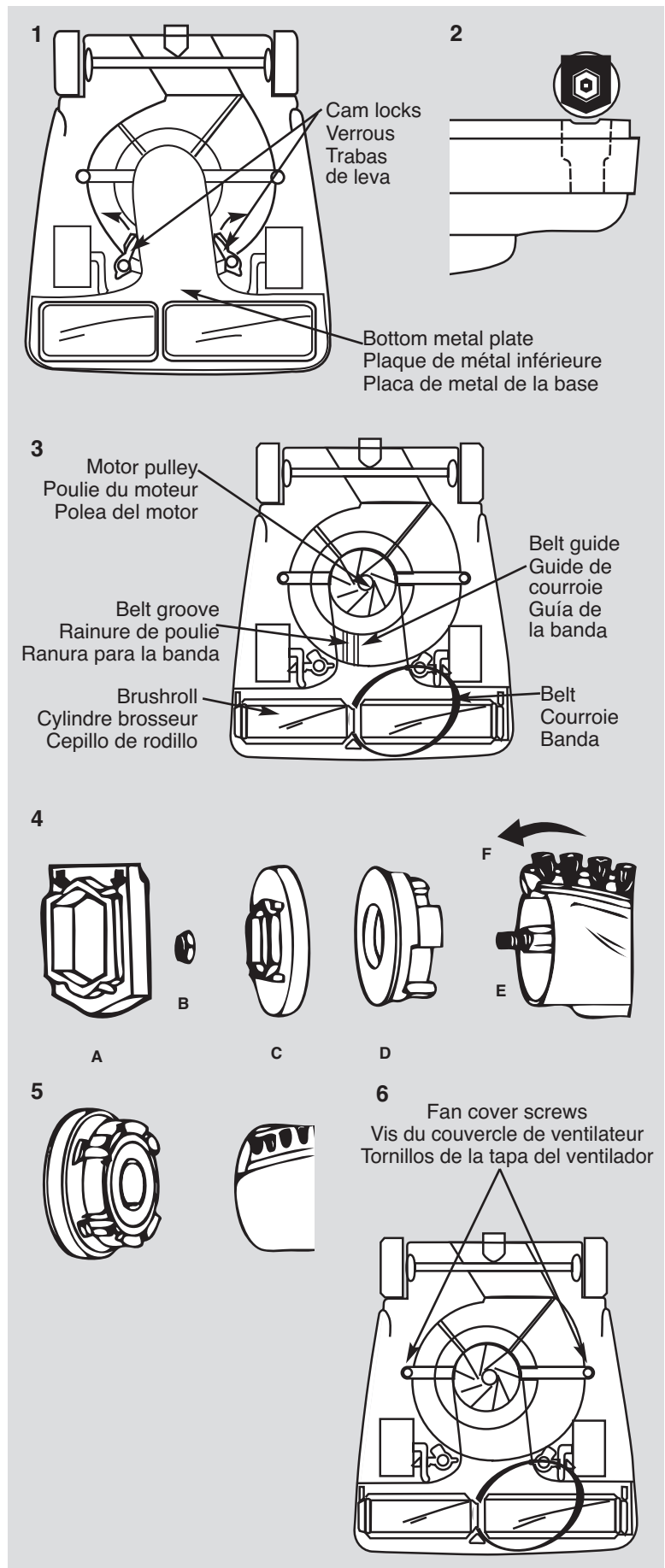
Remove bearing retainer (D). Push shaft (E) through opposite end. Pull out worn bristle strip (F) with pliers. Slide in new bristle strip of same length (rounded end first.)

Fit track on either side of the bristle strip into the brushroll slot. Replace the second strip from opposite end of brushroll.

5. Replace shaft. Align indentation on bearing retainer with bristle strip on both ends of brushroll. Reassemble the remainder of brushroll and secure into the base (Fig. 2).

### How to clear clog from fan chamber (some models)

6. The clear cover provides easy inspection, cleaning and maintenance of the fan. Release two cam locks and remove bottom plate. Remove the two screws to release the clear fan cover.



## Comment entretenir



### MISE EN GARDE

Mettez l'interrupteur en position d'arrêt et débranchez le cordon d'alimentation avant de faire l'entretien.

**Important:** Une installation incorrecte du rouleau-brosse ou de la courroie du rouleau-brosse pourrait endommager la moquette ou l'aspirateur.

### Comment remplacer une courroie usée

**Attention :** Les poulies de courroie peuvent devenir chaudes lors d'une utilisation normale. Pour prévenir les brûlures, évitez de toucher la poulie de la courroie lorsque vous effectuez un travail d'entretien sur la courroie d'entraînement.

1. Déclenchez les verrous à cames et retirez la plaque du bas. Tirez la courroie vers le haut pour la tourner à l'extérieur de la poulie du moteur. Soulevez le rouleau-brosse et enlevez la courroie usée. Placez la nouvelle courroie autour du rouleau-brosse. Alignez la poulie du rouleau-brosse avec le guide de la courroie (Fig. 3).
2. Placez les capuchons en caoutchouc (le côté plat contre le capuchon). Alignez les trous et fixez fermement. Alignez les capuchons avec les rainures de la base de l'aspirateur. Poussez le rouleau-brosse dans la base.
3. Placez le côté le plus bas de la courroie dans le guide de la courroie et tirez pour étendre la courroie autour du côté gauche de la poulie du moteur. Faites tourner la poulie pour fixer fermement la courroie dans la rainure. Remplacez la plaque du bas et fixez-la fermement avec les verrous à came.

### Comment remplacer les bandes de poil usées (quelques modèles)

4. Enlevez le bouchon de caoutchouc (A) d'une extrémité. Dévissez le contre-écrou (B). Enlevez le bouchon (C) – le palier à douille du cylindre brossier comprend une rondelle-arbre non illustrée. Enlevez la plaque de retenue du roulement (D). Poussez l'arbre (E) vers l'extrémité opposée. Sortez la bande de poils de brossage (F) avec des pinces. Glissez une nouvelle bande de poils de brossage de même longueur (l'extrémité arrondie en premier). Entrez les glissières de chaque côté de la bande de poils de brossage dans les fentes du cylindre brossier. Remplacez la deuxième bande sur l'autre extrémité du cylindre brossier.
5. Remettez en place l'arbre. Alignez les dentelures sur la plaque de retenue de roulement avec la bande de poils de brossage sur les deux extrémités du cylindre brossier. Réinstallez le reste du cylindre brossier et fixez-le dans la base (Fig. 2).

### Logement du ventilateur transparent (algunos modelos)

6. Le couvercle transparent facilite l'inspection, le nettoyage et l'entretien du ventilateur. Déclenchez les deux verrous à came et retirez la plaque du bas. Retirez les deux vis pour dégager le couvercle transparent du logement du ventilateur.

## Cómo dar mantenimiento



### CUIDADO

Apague el interruptor y desenchufe el cable eléctrico antes de dar mantenimiento.

**Importante:** La instalación incorrecta del cepillo circular o de la correa del cepillo circular podría dañar la alfombra o a la aspiradora.

### Cómo cambiar la correa gastada

**Precaución:** Las poleas de la correa pueden calentarse durante el uso normal. Para prevenir quemaduras, evite tocar la polea de la correa cuando cambia la correa de transmisión.

1. Quite las trabas de leva para quitar la placa del fondo. Jale hacia arriba la correa para hacerla rotar hasta sacarla de la polea del motor. Levante el cepillo circular y quite la correa gastada. Coloque la correa nueva alrededor del cepillo circular. Alinee la polea del cepillo circular con la guía de la correa (Fig.3).
2. Coloque las tapas de goma de los capacetes a los extremos sobre ambos capacetes a los extremos (el lado chato con el capacete). Alinee los agujeros y fíjelos. Luego, incline el cepillo circular hacia delante de modo que los capacetes a los extremos estén alineados con las ranuras en la base de la aspiradora. Empuje el cepillo circular en su lugar.
3. Coloque el lado inferior de la correa en la guía de la correa y jale para estirar la correa y ponerla alrededor del lado izquierdo de la polea del motor. Haga girar la polea para asegurar la correa dentro de la ranura de la polea. Coloque las ranuras de la placa del fondo sobre las lengüetas de la base de la aspiradora. Asiente y asegure las trabas de leva.

### Cómo cambiar las tiras gastadas del cepillo (algunos modelos)

4. Retire la tapa de goma (A) de un extremo. Desatornille la contratuerca (B). Retire la tapa del extremo (C) – el cepillo de rodillo con cojinete de fricción incluye una arandela para eje que no se muestra aquí. Retire el retén del cojinete (D). Empuje el eje (E) por el extremo opuesto. Con las pinzas de punta, saque la tira de cerdas gastadas (F). Deslice la nueva tira de cerdas del mismo largo (primero el extremo redondeado). Encaje los rieles en ambos lados de la tira de cerdas dentro de la ranura del cepillo. Sustituya la segunda tira desde el extremo opuesto del cepillo de rodillo.
5. Reemplace el eje. Alinee la indentación sobre el retén del cojinete, con la tira de cerdas sobre ambos extremos del cepillo. Vuelva a armar el resto del cepillo de rodillo y asegúrelo en la base (Fig.2).

### Cómo despejar las obstrucciones de la cámara del ventilador (algunos modelos)

6. La cubierta transparente proporciona una fácil inspección, limpieza y mantenimiento del ventilador. Suelte las dos cerraduras y quite la placa inferior. Quite los dos tornillos para soltar la cubierta de ventilador.

# How to clear a blockage

## CAUTION

Make sure vacuum cleaner is turned off and unplugged.

### Dust bag may be full

Check and replace dust bag if full. Refer to page 12.

### Check brushroll for debris

1. If the dust bag is not full, check the bottom of the cleaner and the brushroll.

- Turn cleaner upside down. Clip strings with scissors.
- If necessary, release the cam locks and remove the bottom metal plate. Clear debris around the brushroll.

### How to clear clog in fan chamber (some models)

2. If there is not a clog around the brushroll, there may be a clog in the clear fan chamber. If you see a clog, release two cam locks and remove bottom plate. Remove the two screws to release the clear fan cover.

- Use a hanger to help release the clog around the fan, but do not remove the fan.

### How to clear clog in dirt tube

3. If you can't see a clog in the fan chamber and the fan spins freely, the clog may be in the dirt tube that connects the cleaner to the dust bag.

- Release cap on cloth bag by grasping finger tabs and rotating cap towards front of bag.
- Unzip the cloth bag and take the dust bag off of the plastic dirt tube.
- Using a screwdriver, remove the outer bag flange from the base of the cleaner. Use a tool or hanger to push any debris completely through the dirt tube to remove clog.

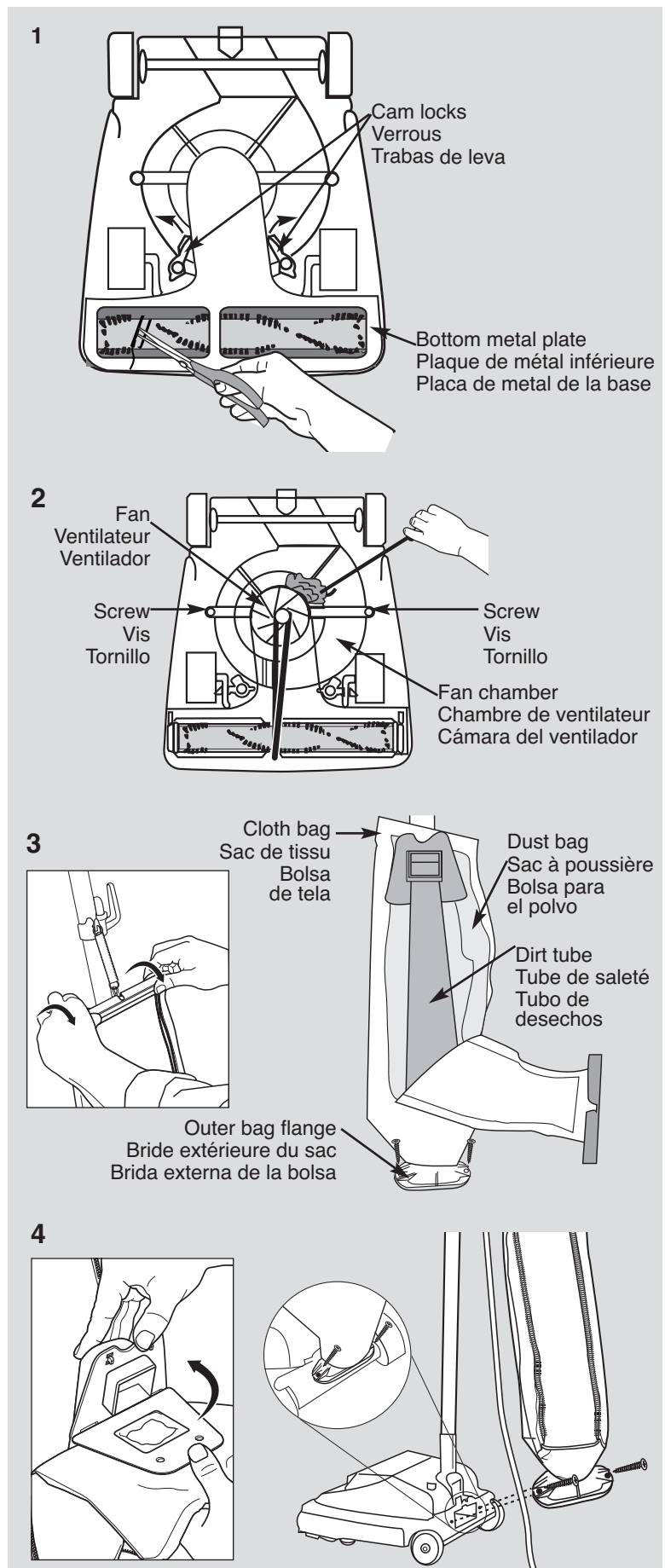
### How to reassemble the vacuum cleaner

4. Reattach the dirt tube to the dust bag. Place dust bag collar on dirt tube tabs.

- Reattach cap on cloth bag and pull up on zipper.
- Replace bottom metal plate. Secure cam locks (Fig. 1).
- Turn cleaner right side up. Screw the outer bag flange into base of cleaner.

### How to clear clog in bellows (Dust Cup models)

5. Using a screwdriver, remove the bellows from the base of the cleaner. Use a tool or hanger to push any debris completely through the bellows to clear clog. Reattach the bellows to the base of the cleaner.





## Comment débloquer l'aspirateur



### MISE EN GARDE

Assurez-vous que l'aspirateur est éteint et que le cordon est débranché.

#### Le sac à poussière est peut-être plein

Vérifiez et remplacez le sac à poussière si celui-ci est plein. Reportez-vous à la page 12.

#### Vérifiez s'il y a des débris présents sur le cylindre brossé

1. Si le sac à poussière n'est pas plein, vérifiez la base de l'aspirateur et le cylindre brossé.
  - Tournez l'aspirateur à l'envers. Coupez les fils avec des ciseaux.
  - Si nécessaire, libérez les verrous et enlevez la plaque de métal inférieure. Enlevez les débris autour du cylindre brossé.

#### Comment enlever les obstructions dans la chambre du ventilateur

2. S'il n'y a pas d'obstructions autour du cylindre brossé, il peut y avoir des débris dans la chambre du ventilateur. Si vous voyez une obstruction, enlevez les deux verrous et retirez la plaque inférieure. Enlevez les deux vis pour libérer le couvercle du ventilateur.
  - Utilisez un cintre pour vous aider à retirer les débris autour du ventilateur, mais n'enlevez pas le ventilateur.

#### Comment enlever les obstructions dans le tube de saleté

3. Si vous ne voyez pas de saleté dans la chambre du ventilateur et que le ventilateur tourne sans problème, le blocage peut être dans le tube de saleté qui relie l'aspirateur au sac à poussière.
  - Enlevez le capuchon sur le sac de tissu en saisissant les onglets et en tournant le capuchon vers l'avant du sac.
  - Ouvrez la fermeture éclair du sac et sortez le sac à poussière du tube de saleté en plastique.
  - À l'aide d'un tournevis, enlevez la bride extérieure du sac de la base de l'aspirateur. Utilisez un outil ou un cintre pour enlever complètement les débris du tube de saleté et pour le débloquer.

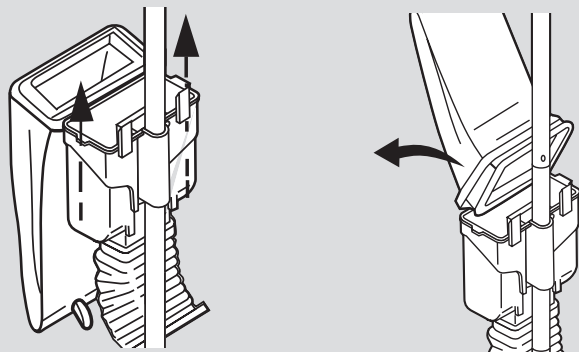
#### Comment réassembler l'aspirateur

4. Réinstallez le tube de saleté sur le sac à poussière. Placez le col du sac à poussière sur les onglets du tube de saleté.
  - Remplacez le capuchon sur le sac en tissu et fermez la fermeture éclair.
  - Remplacez la plaque de métal inférieure et serrez les verrous (Fig. 1).
  - Remettez l'aspirateur en position de fonctionnement. Vissez la bride extérieure du sac dans la base de l'aspirateur.

#### Comment enlever les obstructions dans le soufflet (Modèles avec un Collecteur de poussière)

5. À l'aide d'un tournevis, enlevez le soufflet de la base de l'aspirateur. Utilisez un outil ou un cintre pour enlever complètement les débris du soufflet pour les débloquer. Remplacez le soufflet dans la base de l'aspirateur.

5



## Cómo despejar un bloqueo



### CUIDADO

Cerciórese de que la aspiradora esté apagada y desenchufada.

#### La bolsa para el polvo puede estar llena

Revise y sustituya la bolsa para el polvo en caso de que esté llena. Consulte la página 12.

#### Revise para ver si hay alguna obstrucción

1. Si la bolsa para el polvo no está llena, revise la base de la aspiradora y el cepillo de rodillo.
  - Voltee la aspiradora boca abajo. Corte los hilos con tijeras.
  - Si es necesario, libere las trabas de leva y retire la placa de metal de la base. Limpie la basura atorada alrededor del cepillo de rodillo.

#### Cómo despejar las obstrucciones de la cámara del ventilador

2. Si no hay obstrucciones alrededor del cepillo, puede haber una en la cámara transparente del ventilador. Si ve una obstrucción, libere las dos trabas de leva y retire la placa de la base. Quite los dos tornillos para liberar la tapa transparente del ventilador.
  - Utilice un gancho para ayudar a liberar la obstrucción alrededor del ventilador, pero no quite el ventilador.

#### Cómo despejar las obstrucciones del tubo de desechos

3. Si no puede ver una obstrucción en la cámara del ventilador y el ventilador gira libremente, la obstrucción puede estar en el tubo de desechos que conecta la aspiradora con la bolsa para polvo.
  - Libere la tapa de la bolsa de tela sujetando las lengüetas con los dedos y gire la tapa hacia el frente de la bolsa.
  - Abra la cremallera de la bolsa de tela y saque la bolsa del polvo del tubo de plástico de desechos.
  - Utilizando un desarmador, retire la brida exterior de la bolsa de la base de la aspiradora. Utilice una herramienta o percha para empujar la basura completamente a través del tubo de desechos a fin de eliminar la obstrucción.

#### Cómo volver a armar la aspiradora

4. Vuelva a fijar el tubo de desechos a la bolsa para polvo. Coloque el collar de la bolsa para polvo en las lengüetas del tubo de desechos.
  - Vuelva a colocar la tapa en la bolsa de tela y suba la cremallera.
  - Sustituya la placa de metal de la base y afiance las trabas de leva (Fig. 1).
  - Voltee la aspiradora hacia arriba. Atornille la brida exterior de la bolsa en la base de la aspiradora.

#### Cómo limpiar las obstrucciones en los fuelles (modelos Recipiente de Desechos)

5. Utilizando un desarmador, retire los fuelles de la base de la aspiradora. Utilice una herramienta o percha de alambre para empujar la basura completamente a través de los fuelles a fin de eliminar la obstrucción. Vuelva a colocar los fuelles en la base de la aspiradora.

## Problem solving

**CAUTION:** Always unplug vacuum cleaner before servicing.

### Motor will not start

- Turn power switch to on.
- Push plug securely into outlet.
- Try another outlet.

### Vacuum cleaner does not clean

- Dust Bag model refer to pg. 10, Dirt Cup model pg. 8 or Shake Out Bag model pg. 6.
- Adjust carpet height setting to lower position.
- Check for clogs that restrict the air flow.
- Check for worn or broken belt and replace if necessary.

### Vacuum cleaner is hard to push

- Adjust carpet height setting to higher position.

### There is a clog

- **Dust Bag model:** Remove dust bag. Check for clog where dust bag attaches to dust bag collar and where the dust bag attaches to the dirt tube.
- **All models:** Remove bottom metal plate. Check for clog in base and / or brushroll. Refer to pgs.16-17.

### There is a burning smell

- The belt may be damaged or something may be caught in the brushroll.
- Check brushroll and remove any obstruction.
- Replace belt.

### There is dust leaking out of vacuum cleaner

**Dust Bag model:** Check to ensure disposable bag collar is properly attached inside cloth bag. Check disposable bag for tears.

**Shake Out Bag model:** Make sure clamp on bag is secure. Refer to pg. 12.

## Solution de problèmes

**ATTENTION :** Débranchez toujours l'aspirateur avant d'en effectuer l'entretien.

### Le moteur ne démarre pas

- Mettez l'interrupteur à la position marche.
- Enfoncez la fiche solidement dans la prise de courant.
- Essayez une autre prise de courant.

### L'aspirateur ne nettoie pas

- Pour le modèle avec un Sac à poussière, reportez-vous à la page 11, modèle avec un Collecteur de poussière à la page 9 ou le modèle avec Sac à secouer à la page 7.
- Ajustez le réglage de hauteur de tapis à la position la plus basse.
- Vérifiez s'il y a des blocages qui pourraient restreindre la circulation d'air.
- Vérifiez si la courroie est brisée ou usée et remplacez-la, le cas échéant

### L'aspirateur se pousse difficilement

- Ajustez le réglage de hauteur de tapis à la position la plus haute.

### Il y a un blocage

- **Modèle avec Sac à poussière :** Retirez le Sac à poussière. Vérifiez la présence de blocages là où le sac est relié au col du sac à poussière et où le sac à poussière se relie au tube de saleté.
- **Tous les modèles :** Enlevez la plaque de métal inférieure. Vérifiez s'il y a des blocages dans la base et/ou sur le cylindre brossé. Reportez-vous aux pages 16-17.

### Il y a une odeur de brûlé

- La courroie peut être endommagée ou quelque chose peut être coincé dans le cylindre brossé.
- Vérifiez le cylindre brossé et retirez toute obstruction.
- Remplacez la courroie.

### Il y a de la poussière qui sort de l'aspirateur

**Modèle avec Sac à poussière :** Vérifiez que le col du sac en papier jetable est correctement installé à l'intérieur du sac de tissu. Vérifiez si le sac en papier jetable est déchiré.

### Modèles avec Sac à secouer :

Assurez-vous que l'agrafe est fixée au sac. Reportez-vous à la page 12.

## Cómo resolver problemas

**CUIDADO:** Siempre desconecte la aspiradora antes de realizarle un servicio de mantenimiento.

### Motor will not start

- Coloque el interruptor en encendido.
- Meta firmemente el enchufe en el tomacorriente.
- Pruebe en otro tomacorriente.

### La aspiradora no limpia

- Para el modelo Bolsa para el Polvo consulte la pág. 11; para el modelo Recipiente de Desechos vea la pág. 9 o para el modelo Bolsa para Sacudir consulte la pág. 7.
- Ajuste la altura de la alfombra a una posición más baja.
- Revise si hay obstrucciones que limiten el flujo de aire.
- Revise si la banda está desgastada o rota y reemplácela si es necesario.

### Es difícil empujar la aspiradora

- Ajuste la altura de la alfombra a una posición más alta.

### Hay una obstrucción

- **Modelo Bolsa para el Polvo:** Saque la bolsa para el polvo. Revise si hay alguna obstrucción donde la bolsa para el polvo se adhiere al collar y donde la bolsa se adhiere al tubo para desechos.
- Todos los modelos: Quite la placa de metal de la base. Revise si hay obstrucciones en la base y/o en el cepillo de rodillo. Consulte las págs. 16-17.

### Huele a quemado

- La banda puede estar dañada o puede haber algo atrapado en el cepillo de rodillo.
- Revise el cepillo de rodillo y quite cualquier obstrucción.
- Reemplace la banda.

### Hay una fuga de polvo que sale de la aspiradora

**Modelo Bolsa para el Polvo:** Compruebe que el collar de la bolsa desechable esté bien sujeto dentro de la bolsa de tela. Compruebe que la bolsa desechable no tenga rasgones.

**Modelo Bolsa para Sacudir:** Asegúrese de que la abrazadera de la bolsa esté bien cerrada. Consulte la pág. 12.

## The Sanitaire® commercial limited warranty

This warranty gives you specific legal rights, and you may also have other rights which may vary from state to state. If you need additional instruction regarding this warranty or have questions regarding what it may cover, please contact Sanitaire® Customer Service by E-mail or telephone as described below.

### Limited two-year warranty

Subject to the \*EXCEPTIONS AND EXCLUSIONS identified below, upon receipt of the product Sanitaire will repair or replace (with new, refurbished, lightly used, or remanufactured components or products), at Sanitaire's option, free of charge from the date of purchase by the original purchaser, for two years any defective or malfunctioning part.

See information below on "If your Sanitaire product should require service."

This warranty does not apply to fans or routine maintenance components such as filters, belts or brushes. Damage or malfunction caused by negligence, abuse, neglect, unauthorized repair, or any other use not in accordance with the user guide is not covered.

**Some states do not allow the exclusion or limitation of incidental or consequential damages, so the above limitation or exclusion may not apply to you.**

### \*EXCEPTIONS AND EXCLUSIONS FROM THE TERMS OF THE LIMITED WARRANTY

THIS WARRANTY IS EXCLUSIVE AND IN LIEU OF ANY OTHER WARRANTIES, EITHER ORAL OR WRITTEN. ANY IMPLIED WARRANTIES WHICH MAY ARISE BY OPERATION OF LAW, INCLUDING THE IMPLIED WARRANTIES OF MERCHANTABILITY AND FITNESS FOR A PARTICULAR PURPOSE, ARE LIMITED TO THE TWO YEAR DURATION FROM THE DATE OF PURCHASE AS DESCRIBED ABOVE.

Some states do not allow limitations on how long an implied warranty lasts so the above limitation may not apply to you.

**NOTE:** Please keep your original sales receipt. It provides proof of date of purchase in the event of a warranty claim. [www.sanitairecommercial.com](http://www.sanitairecommercial.com)

### If your Sanitaire product should require service

You will find the nearest Sanitaire Authorized Service Center in your area online at [sanitairecommercial.com](http://sanitairecommercial.com) under service locator or contact Sanitaire Customer Service. If you need information about repairs or replacement parts, or if you have questions about your warranty, contact Sanitaire Customer Service.

**Website:** [www.sanitairecommercial.com](http://www.sanitairecommercial.com)

**Call:** Sanitaire Customer Service

1-800-800-8975

Monday - Friday 9 a.m. - 8:30 p.m. ET

## La garantía comercial limitada Sanitaire®

Esta garantía le da derechos legales específicos, y también es posible que tenga otros derechos que varían de estado a estado. Si necesita instrucciones adicionales con respecto a esta garantía o si tiene alguna pregunta sobre qué puede cubrir, comuníquese con Servicio a Clientes de Sanitaire® por correo electrónico o por teléfono, conforme a lo que se describe a continuación.

### Garantía limitada por dos (2) años

Sujeto a las \*EXCEPCIONES Y EXCLUSIONES identificadas más adelante y que, al recibir el producto, Sanitaire reparará o reemplazará (con componentes o productos nuevos, reacondicionados, poco usados o remanufacturados) y, a opción de Sanitaire, cualquier pieza defectuosa o que no funcione bien será cambiada sin cargo a partir de la fecha de compra del Comprador original hasta por dos (2) años.

Consulte la información que aparece más adelante en "Si su producto Sanitaire requiere servicio."

Esta garantía no se aplica a los ventiladores ni a los componentes de mantenimiento de rutina, como son los filtros, las bandas o los cepillos. El daño o mal funcionamiento causado por negligencia, abuso, descuido, reparación no autorizada o cualquier otro uso que no sea acorde con la guía del usuario, no estará cubierto.

**Algunos estados no permiten la exclusión o limitación de daños y perjuicios incidentales o consecuentes, por lo que es posible que la limitación o exclusión anterior no se aplique a su caso.**

### \*EXCEPCIONES Y EXCLUSIONES DE LOS TÉRMINOS DE LA GARANTÍA LIMITADA

ESTA GARANTÍA ES EXCLUSIVA Y CANCELA CUALQUIER OTRA GARANTÍA, YA SEA VERBAL O ESCRITA. CUALQUIER GARANTÍA IMPLÍCITA QUE PUEDA SURGIR DEBIDO A PROCESOS LEGALES, INCLUIDAS LAS GARANTÍAS IMPLÍCITAS DE COMERCIALIZACIÓN Y ADECUACIÓN PARA UN PROPÓSITO PARTICULAR, ESTÁN LIMITADAS A LA DURACIÓN DE DOS AÑOS A PARTIR DE LA FECHA DE ADQUISICIÓN, COMO SE MENCIONA ANTERIORMENTE.

Algunos estados no permiten limitaciones en cuanto a la duración de una garantía implícita, por lo que es posible que la limitación anterior no se aplique en su caso.

**NOTA:** Por favor, conserve su recibo de compra original. Éste es su comprobante de la fecha de compra, en caso de una reclamación de su garantía.

### Si su producto Sanitaire requiere servicio

En [sanitairecommercial.com](http://sanitairecommercial.com) encontrará el Centro de Servicio Autorizado Sanitaire más cercano a su domicilio haciendo clic en el enlace localizador de servicios (Dealer & Service Locator) o comunicándose con Servicio a Clientes de Sanitaire. Si necesita información sobre reparaciones o piezas de repuesto, o si tiene alguna pregunta sobre su garantía, comuníquese con el Servicio a Clientes de Sanitaire.

**Sitio web:** [www.sanitairecommercial.com](http://www.sanitairecommercial.com)

**Teléfono de Servicio a Clientes de Sanitaire:**

1-800-800-8975

Lunes a viernes de 9 a.m. a 8:30 p.m. ET

## Garantie limitée commerciale des produits Sanitaire®

Cette garantie vous donne des droits légaux spécifiques et vous pourriez aussi avoir d'autres droits qui varient d'un État ou d'une province à l'autre. Si vous avez besoin de renseignements supplémentaires en ce qui a trait à cette garantie ou si vous avez des questions quant à sa couverture, veuillez contacter le service à la clientèle de Sanitaire® par courriel ou par téléphone en utilisant les coordonnées apparaissant ci-dessous.

### Garantie limitée deux ans

Après réception du produit défectueux et sous réserve de certaines \*EXCEPTIONS ET EXCLUSIONS mentionnées ci-dessous, Sanitaire réparera ou remplacera (par un produit ou un composant neuf, remis à neuf, légèrement usagé ou reconditionné), à son choix, pendant deux ans suivant la date d'achat originale par l'acheteur initial, toute pièce défectueuse ou ne fonctionnant pas correctement.

Les coordonnées sont disponibles à la section « Si votre produit Sanitaire doit être réparé ».

Cette garantie ne s'applique pas aux ventilateurs ou aux composants nécessitant un entretien normal comme les filtres, les courroies ou les brosses. La garantie ne couvre pas les dommages ou le mauvais fonctionnement causé par une négligence, un usage abusif, une réparation non autorisée ou toute autre utilisation contraire aux instructions contenues dans le guide de l'utilisateur.

**Certains États ou provinces n'autorisent pas l'exclusion ni la limitation des dommages accidentels ou consécutifs, et la limitation ou l'exclusion peut ne pas s'appliquer à vous.**

### \*LES EXCEPTIONS ET EXCLUSIONS DES CONDITIONS DE LA GARANTIE LIMITÉE

CETTE GARANTIE EST EXCLUSIVE ET SE SUBSTITUE À TOUTES AUTRES GARANTIES, QU'ELLES SOIENT VERBALES OU ÉCRITES. TOUTES GARANTIES TACITES EN VERTU DE LA LOI, INCLUANT LES GARANTIES IMPLICITES DE QUALITÉ MARCHANDE ET D'ADÉQUATION À UNE UTILISATION PARTICULIÈRE, SONT LIMITÉES À DEUX ANS À PARTIR DE LA DATE D'ACHAT CONFORMÉMENT À CE QUI EST DÉCRIT PRÉCÉDEMMENT.

Certains États ou provinces n'acceptent pas les limitations sur la durée des garanties implicites, par conséquent, la présente limitation peut ne pas s'appliquer à vous.

**REMARQUE :** Conservez le reçu de votre achat. Celui-ci permet de déterminer la date d'achat en cas de réclamation en vertu de la garantie.

### Si votre produit Sanitaire doit être réparé

Vous trouverez le Centre de service agréé de Sanitaire de votre région en ligne sur le site [sanitairecommercial.com](http://sanitairecommercial.com) en utilisant le service localisateur ou en contactant le service à la clientèle de Sanitaire. Contactez le service à la clientèle de Sanitaire si vous avez besoin d'information à propos des réparations ou des pièces de rechange ou si vous avez des questions à propos de votre garantie.

**Site Web :** [www.sanitairecommercial.com](http://www.sanitairecommercial.com)

**Numéro de téléphone :** Service à la clientèle

de Sanitaire

1-800-800-8975

Lundi au vendredi 9 h à 20 h 30 heure de l'Est

## Order genuine Sanitaire replacement parts

Pour commander des pièces d'origine Sanitaire • Pida repuestos Sanitaire genuinos

Visit [www.sanitairecommercial.com](http://www.sanitairecommercial.com) or call 1-800-800-8975

Visitez [www.sanitairecommercial.com](http://www.sanitairecommercial.com) ou appelez au 1-800-800-8975 • Visite [www.sanitairecommercial.com](http://www.sanitairecommercial.com) o llame al 1-800-800-8975

	Belt (2 belts) Courroie (2 courroies) Banda (2 bandas)	66100
	Style ST premium allergen bags (5 bags) Sacs anti-allergènes de première qualité de type ST (5 sacs) Bolsas alergénicas Style ST premium (5 bolsas)	63213B
	Replaceable bristle strips (VGII) Bande de poils de brossage remplaçable (VGII) Tiras de cerdas reemplazables (VGII)	52282A
	Brushroll – VibraGroomer II (VGII) Cylindre brosser – VibraGroomer II (VGII) Cepillo de rodillo – VibraGroomer II (VGII)	53270A
	Replaceable bristle strips – 16" (VGI) Bande de poils de brossage remplaçable – 16" (VGI) Tiras de cerdas reemplazables – 16" (VGI)	52264
	Brushroll – VibraGroomer I – 16" (VGI) Cylindre brosser – VibraGroomer I – 16" (VGI) Cepillo de rodillo – VibraGroomer I – 16" (VGI)	53273
	Replaceable bristle strips – 12" (VGI) Bande de poils de brossage remplaçable – 12" (VGI) Tiras de cerdas reemplazables – 12" (VGI)	521401
	Brushroll – VibraGroomer I – 12" (VGI) 4 bristle strips Cylindre brosser – VibraGroomer I – 12" (VGI) 4 bandes de poils de brossage Cepillo de rodillo – VibraGroomer I – 12" (VGI) Cuatro tiras de cerdas	54555
	Wood brushroll – 12" Cylindre brosser pour le bois – 30 cm (12 po) Cepillo de rodillo de madera – 12"	54104A1