

Sanitaire®

Commercial vacuum cleaner **OWNER'S GUIDE**

Series SC600 and SC800

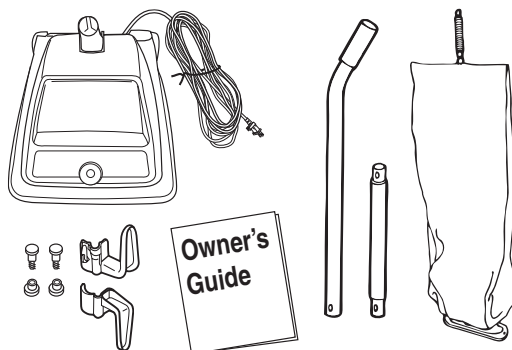
Shake Out Bag models

Index

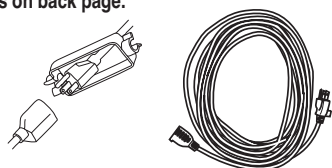
Important safeguards	2
How to assemble	3
How to operate	3
How to empty Shake Out Bag	4
How to maintain	4
How to clear a blockage	5
Problem solving	5
Warranty	6
How to order replacement parts	19
Extension cords	19
French owner's guide	7-12, 19
Spanish owner's guide	13-19



What's in the carton



Quick change power cord and extension cord (on certain models).
See details on back page.



IMPORTANT SAFETY INSTRUCTIONS

READ ALL INSTRUCTIONS BEFORE USING THIS VACUUM CLEANER

When using an electrical appliance, basic precautions should be observed, including the following:



WARNING

TO REDUCE THE RISK OF FIRE, ELECTRIC SHOCK OR INJURY:

- Connect to a properly grounded outlet only. See grounding instructions.
- Do not modify the three-prong grounded plug.
- Do not leave appliance when it is plugged in. Unplug from outlet when not in use and before servicing.
- Do not use outdoors or on wet surfaces.
- Do not use motorized nozzle on wet surfaces.
- Do not allow to be used as a toy. Close attention is necessary when used by or near children.
- Do not use for any purpose other than described in this user guide.
- Do not use with damaged cord or plug. If appliance is not working as it should, has been dropped, damaged, left outdoors, or dropped into water; do not attempt to operate, have it repaired at an authorized service center.
- Do not pull or carry by cord, use cord as a handle, close door on cord, or pull cord around sharp edges or corners. Do not run appliance over cord. Keep cord away from heated surfaces.
- Do not unplug by pulling on cord. To unplug, grasp the plug, not the cord.
- Do not handle plug or appliance with wet hands.
- Do not put any object into openings. Do not use with any opening blocked; keep openings free of dust, lint, hair, and anything that may reduce air flow.
- Keep hair, loose clothing, fingers, and all parts of body away from openings and moving parts of the appliance and its accessories.
- Turn OFF all controls before plugging or unplugging appliance.
- Use extra care when cleaning on stairs.
- Do not use to pick up flammable or combustible materials (lighter fluid, gasoline, kerosene, etc.) or use in areas where they may be present.
- Do not pick up anything that is burning or smoking, such as cigarettes, matches, or hot ashes.
- Do not use without dust bag and/or filters in place.
- Use only three-wire SJT extension cords that have three-prong grounding plugs and grounding receptacles that fit the appliance's plug.
- Make sure your extension cord is in good condition and is the correct size for your appliance.
- Maintain Appliance With Care – Inspect extension cords periodically and replace if damaged.
- Risk of injury from moving parts. The motor may start unexpectedly. Unplug before cleaning or servicing.
- Do not turn your vacuum ON until you are familiar with all instructions and operating procedures. Keep appliance on a level surface.
- Do not use appliance in an enclosed space filled with vapors given off by oil-based paint, paint thinner, some moth-proofing substances, flammable dust, or other explosive or toxic vapors.
- Do not use to pick up toxic material (chlorine bleach, ammonia, drain cleaner, etc.)
- Do not pick up hard or sharp objects such as glass, nails, screws, coins, etc.
- Plastic film can be dangerous. To avoid danger of suffocation, keep away from children.

SAVE THESE INSTRUCTIONS

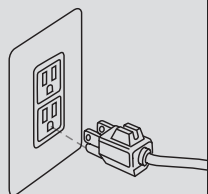
THIS MODEL IS FOR COMMERCIAL USE

WARNING

Improper connection of the equipment-grounding conductor can result in a risk of electrical shock. Check with a qualified electrician or service person if you aren't sure if the outlet is properly grounded. DO NOT MODIFY THE PLUG. If it will not fit the outlet, have a proper outlet installed by a qualified electrician. This appliance is designed for use on a nominal 120-volt circuit, and has a grounding attachment plug that looks like the plug in the drawing to the right. Make certain that the appliance is connected to an outlet having the same configuration as the plug. No plug adapter should be used with this appliance.

GROUNDING INSTRUCTIONS

This appliance must be connected to a grounded wiring system. If it should malfunction or break down, grounding provides a safe path of least resistance for electrical current, reducing the risk of electrical shock. The cord for this appliance has an equipment-grounding conductor and a grounding plug. It must only be plugged into an outlet that is properly installed and grounded in accordance with all local codes and ordinances.





CAUTION

Assemble vacuum cleaner **FULLY** before using. With brushroll on, do not allow vacuum to sit in one location for an extended period of time, as damage to floor can result.

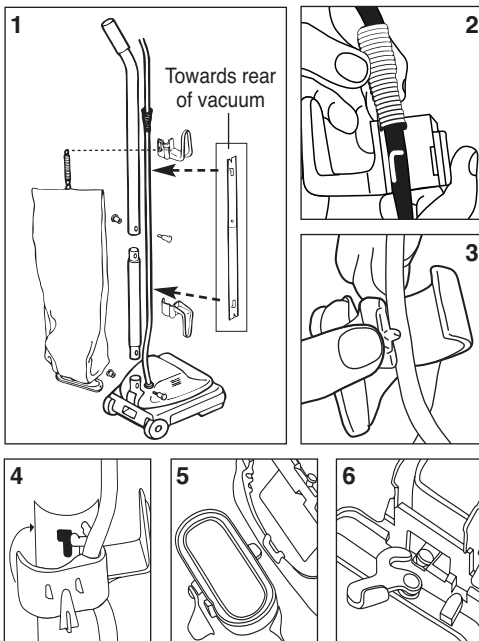
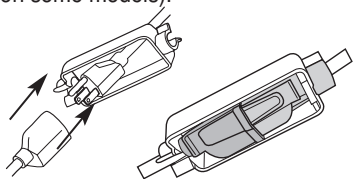
How to assemble

- Slide the upper handle and the lower handle together so the handle bolt holes are positioned as shown in the detail drawing. Insert a 2-part bolt in the center of the handle and tighten. Hold assembled handle so handle curves away from vacuum. Place lower handle into handle socket at rear of vacuum. Align holes. Insert 2-part bolt and tighten using screwdriver.
- Pull the spring on the electrical cord upward toward the top of the handle. Insert the lower half of the spring into the upper cord hook as shown. Snap the hook into the upper handle (Fig. 4).
- Insert the power cord into the lower cord hook. Snap into lower handle. Pull on the cord to tighten but leave enough slack near the base so the cord is not strained when the handle is lowered. Wrap the cord around the two cord hooks and fasten the plug to prevent unwinding.
- Insert the bag adapter clip on the bottom of the bag collar into the bag adapter retainer.
- Push the bag collar up and forward so the locator lug slides into the slot. Turn the cam latch to lock the bag onto the rivet. Loop the spring on the top of the bag onto the bag support on the back of the upper cord hook.

How to operate

Power cord

- Attach extension cord to power cord and secure with cord lock provided (on some models).



Handle adjustment

- With the tip of the foot press down the handle release located at the left rear side of the cleaner. Move the handle and adjust it to the desired position.
- Step on the handle release a second time to allow the handle to lay flat for cleaning under low furniture.

Vacuum cleaner height settings

Warning: Avoid injury. Keep loose clothing, hair, fingers, and all other parts of body away from any moving part (such as the revolving brush). Turn cleaner off and unplug before changing the height.

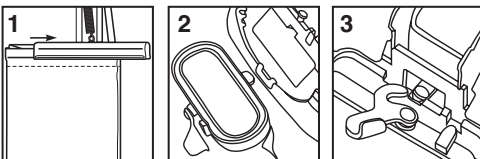
- With power cord unplugged, adjust base to highest setting with six-position adjustment knob.
- Plug in vacuum, step on power switch, and turn on vacuum. Lower setting one notch at a time until you hear bristles touching the carpet. This should be a noticeable sound change.

Recommended setting	Carpet height
Position 1-2	Low pile
Position 3-4	Medium pile
Position 5-6	High pile

When finished using the vacuum, wrap cord around cord wrap for storage. Store vacuum indoors in a dry location in an area where the appliance is not likely to get damaged.

How to empty Shake Out Bag

1. Slide the clamp away from the top of the bag.
2. Turn the cam latch to release the bag. Hold the bag by the collar (bottom) and shake. Reinsert the bag adapter into the bag adapter retainer.
3. Push the bag collar up and forward so the locator lug slides into the slot. Turn the cam latch to lock the bag onto the rivet.



CAUTION

Turn off the switch and unplug the electrical cord before maintenance.

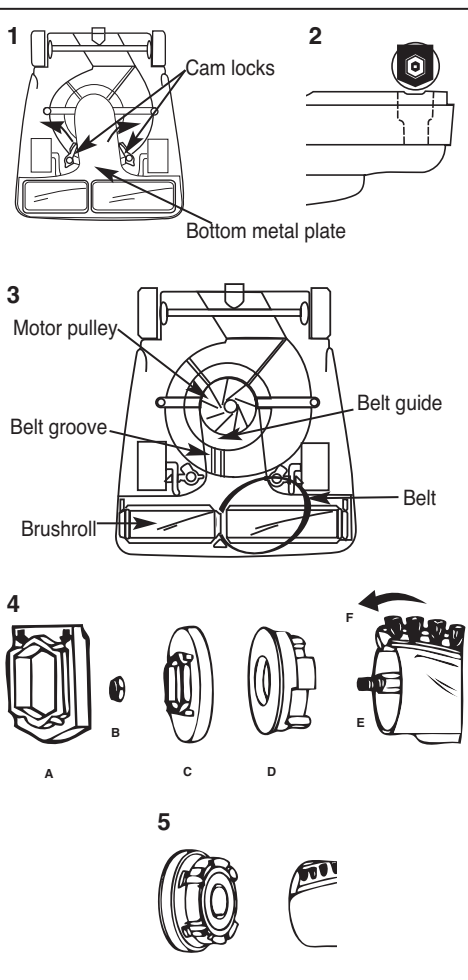
Important: Improper installation of the brushroll or brushroll belt could cause carpet or cleaner damage.

How to maintain

How to replace a worn belt

Warning: Belt pulleys can become hot during normal use. To prevent burns, avoid touching the belt pulley when servicing the drive belt.

1. Release cam locks and remove bottom plate. Pull up on belt to rotate it off of the motor pulley. To prevent burns, avoid touching the belt pulley when servicing the drive belt. Lift up on brushroll and remove worn belt. Place new belt around the brushroll. Align brushroll pulley with belt guide (Fig. 3).
2. Ensure rubber end cap cover is installed correctly (Fig. 4A). Align end caps with slots in cleaner base. Push brushroll into base.
3. Place lower side of belt into belt guide and pull to stretch the belt around the left side of the motor pulley. Rotate pulley to secure the belt into the groove. Replace bottom plate and secure with the cam locks.



How to replace bristle strips

(some models)

4. Remove rubber end cap (A) from one end. Unscrew locknut (B). Remove end cap (C) – sleeve bearing brushroll includes a shaft washer not shown. Remove bearing retainer (D). Push shaft (E) through opposite end. Pull out worn bristle strip (F) with pliers. Slide in new bristle strip of same length (rounded end first.) Fit track on either side of the bristle strip into the brushroll slot. Replace the second strip from opposite end of brushroll.
5. Replace shaft. Align indentation on bearing retainer with bristle strip on both ends of brushroll. Reassemble the remainder of brushroll and secure into the base (Fig. 2).

**CAUTION**

Make sure vacuum cleaner is turned off and unplugged.

How to clear a blockage**Dust bag may be full**

Check dust bag if full. Refer to page 4.

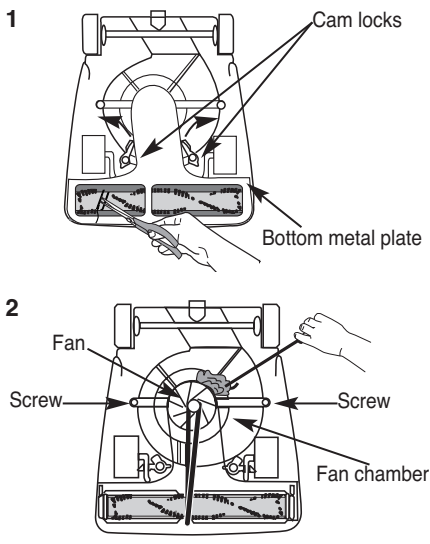
Check brushroll for debris

- If the dust bag is not full, check the bottom of the cleaner and the brushroll.
 - Turn cleaner upside down. Clip strings with scissors.
 - If necessary, release the cam locks and remove the bottom metal plate. Clear debris around the brushroll.

How to clear clog in fan chamber (some models)

- If there is not a clog around the brushroll, there may be a clog in the clear fan chamber. If you see a clog, release two cam locks and remove bottom plate. Remove the two screws to release the clear fan cover.
 - Use a hanger to help release the clog around the fan, but do not remove the fan.

Any other maintenance or servicing not included in this manual should be performed by an authorized service representative.

**Problem solving**

CAUTION: Always unplug vacuum cleaner before servicing.	
Motor will not start	Turn power switch to on.
	Push plug securely into outlet.
	Try another outlet.
Vacuum cleaner does not clean	Adjust carpet height setting to lower position.
	Check for clogs that restrict the air flow.
	Check for worn or broken belt and replace if necessary.
Vacuum cleaner is hard to push	Adjust carpet height setting to higher position.
There is a clog	Remove bottom metal plate. Check for clog in base and / or brushroll. See above.
There is a burning smell	The belt may be damaged or something may be caught in the brushroll.
	Check brushroll and remove any obstruction.
	Replace belt.
There is dust leaking	Make sure clamp on bag is secure. Refer to pg. 4.

WARRANTY

This warranty gives you specific legal rights, and you may also have other rights which may vary from state to state. If you need additional instruction regarding this warranty or have questions regarding what it may cover, please contact Sanitaire® Customer Service by E-mail, telephone or regular mail as described below.

Limited Two-Year Warranty

Subject to the *EXCEPTIONS AND EXCLUSIONS identified below, upon receipt of the product Sanitaire will repair or replace (with new, refurbished, lightly used, or remanufactured components or products), at Sanitaire's option, free of charge from the date of purchase by the original purchaser, for two years any defective or malfunctioning part.

See information below on "If your Sanitaire product should require service". This warranty does not apply to fans or routine maintenance components such as filters, belts or brushes. Damage or malfunction caused by negligence, abuse, neglect, unauthorized repair, or any other use not in accordance with the user guide is not covered.

Some states do not allow the exclusion or limitation of incidental or consequential damages, so the above limitation or exclusion may not apply to you.

*EXCEPTIONS AND EXCLUSIONS FROM THE TERMS OF THE LIMITED WARRANTY

THIS WARRANTY IS EXCLUSIVE AND IN LIEU OF ANY OTHER WARRANTIES, EITHER ORAL OR WRITTEN. ANY IMPLIED WARRANTIES WHICH MAY ARISE BY OPERATION OF LAW, INCLUDING THE IMPLIED WARRANTIES OF MERCHANTABILITY AND FITNESS FOR A PARTICULAR PURPOSE, ARE LIMITED TO THE TWO-YEAR DURATION FROM THE DATE OF PURCHASE AS DESCRIBED ABOVE.

Some states do not allow limitations on how long an implied warranty last so the above limitation may not apply to you.

NOTE: Please keep your original sales receipt. It provides proof of date of purchase in the event of a warranty claim.

SERVICE INFORMATION

If your Sanitaire product should require service

You will find the nearest Sanitaire Authorized Service Center in your area online at sanitairecommercial.com under service locator or contact Sanitaire Customer Service.

If you need information about repairs or replacement parts, or if you have questions about your warranty, contact Sanitaire Customer Service.

Website:

www.sanitairecommercial.com

Call:

Sanitaire Customer Service
1-800-800-8975

Sanitaire®

Aspirateur commercial

GUIDE DU PROPRIÉTAIRE

Séries SC600 et SC800

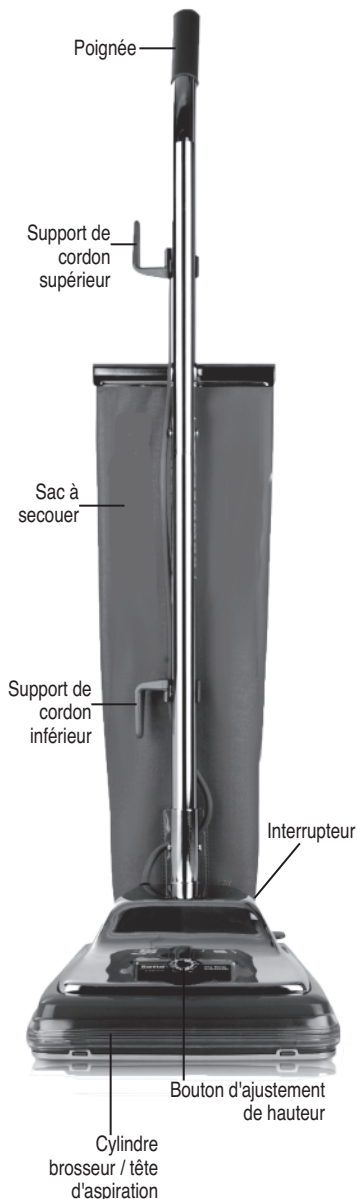
Modèles avec Sac à secouer

Tables des matières

Précautions importantes	8
Comment assembler	9
Mode d'emploi	9
Comment vider le Sac à secouer	10
Comment entretenir	10
Comment débloquer l'aspirateur	11
Solution de problèmes	11
Garantie	12
Comment commander des pièces de rechange	19
Rallonges	19

Contenu de la boîte

Changement rapide du cordon d'alimentation et de la rallonge (sur certains modèles). Voir les détails au verso.



INSTRUCTIONS IMPORTANTES DE SÉCURITÉ

LISEZ TOUTES LES INSTRUCTIONS AVANT D'UTILISER CET ASPIRATEUR

Quand on utilise un appareil électrique, il faut toujours prendre des mesures de sécurité essentielles, dont les suivantes :



AVERTISSEMENT

AFIN DE RÉDUIRE LES RISQUES D'INCENDIE, D'ÉLECTROCUTION OU DE BLESSURE :

- Branchez dans une prise de courant correctement mise à la terre. Reportez-vous aux instructions de mise à la terre. Ne modifiez pas la fiche de mise à la terre à trois broches.
- Ne laissez pas l'appareil sans surveillance lorsqu'il est branché. Débranchez-le de la prise de courant lorsque vous ne l'utilisez pas et avant d'effectuer l'entretien.
- N'utilisez pas celui-ci à l'extérieur ou sur des surfaces mouillées.
- N'utilisez pas de suceur motorisé sur des surfaces mouillées.
- Ne permettez pas que celui-ci soit utilisé comme s'il s'agissait d'un jouet. Il faut être particulièrement attentif lorsqu'il est utilisé par des enfants ou à proximité de ceux-ci.
- N'utilisez pas cet appareil pour tout autre usage que ce qui est décrit dans ce manuel du propriétaire.
- Ne l'utilisez pas si le cordon ou la fiche sont endommagés. Si l'appareil ne fonctionne pas correctement ou qu'on l'a laissé tomber, qu'il est endommagé, qu'il a été laissé à l'extérieur ou immergé dans l'eau, n'essayez pas de le faire fonctionner et faites-le réparer auprès d'un centre de service agréé.
- Ne tirez pas et ne portez pas l'appareil par son cordon, n'utilisez pas le cordon comme poignée, ne fermez pas de porte sur un cordon et ne tirez pas le cordon autour de coins ou de bords tranchants. Ne faites pas passer l'appareil sur le cordon. Gardez le cordon loin des surfaces chauffées.
- Ne débranchez pas l'appareil en tirant sur le cordon. Pour débrancher l'appareil, agrippez la fiche et non pas le cordon.
- Ne manipulez pas la fiche ou l'appareil avec les mains mouillées.
- Ne mettez pas d'objets dans les ouvertures. N'utilisez pas lorsqu'une ouverture est bloquée; gardez les ouvertures libres de poussière, de peluche, de cheveux et de poils et de tout ce qui pourrait réduire la circulation d'air.
- Gardez les cheveux, les vêtements amples, les doigts et toutes parties du corps loin des ouvertures et des pièces en mouvement de l'appareil et

de ses accessoires.

- Éteignez toutes les commandes avant de brancher ou de débrancher l'appareil.
- Faites preuve de précaution lorsque vous passez l'aspirateur dans des escaliers.
- N'utilisez pas l'appareil pour ramasser des matières inflammables ou combustibles (essence à briquet, essence, kérosène, etc.) ou ne l'utilisez pas dans une zone où ce type de matière pourrait être présent.
- Ne ramassez rien de brûlant ou fumant, comme des cigarettes, des allumettes ou des cendres chaudes.
- N'utilisez pas sans sac à poussières ou le filtre en place.
- Utilisez uniquement des rallonges de type SJT qui ont trois broches et qui sont munies d'une fiche avec mise à la terre et des prises de courant avec mise à la terre qui acceptent la fiche de l'appareil.
- Assurez-vous que votre rallonge est en bon état et de la bonne taille pour votre appareil.
- Entretenez l'appareil avec soin; inspectez les rallonges régulièrement et remplacez-les si elles sont endommagées.
- Risque de blessures provoquées par les pièces mobiles. Le moteur peut démarrer de manière inattendue. Débranchez avant le nettoyage ou l'entretien.
- Ne mettez pas votre aspirateur en MARCHÉ avant de vous être familiarisé avec toutes les instructions et les procédures d'utilisation. Gardez l'appareil sur une surface de niveau.
- N'utilisez pas l'appareil dans un espace clos où peuvent s'accumuler des vapeurs provenant de peinture à l'huile, de diluant à peinture, de produits antimites, de poussières inflammables ou d'autres vapeurs explosives ou toxiques.
- N'utilisez pas l'appareil pour ramasser des matières toxiques (agent de blanchiment au chlore, ammoniac, débouche-conduit, etc.).
- Ne ramassez pas d'objets durs ou coupants comme du verre, des clous, des vis, des pièces de monnaie, etc.
- La pellicule plastique peut être dangereuse. Pour éviter les risques de suffocation, gardez cet appareil hors de la portée des enfants.

CONSERVEZ CES INSTRUCTIONS

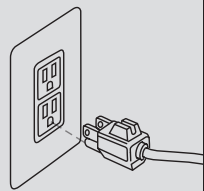
CE MODÈLE EST CONÇU POUR UN USAGE COMMERCIAL

AVERTISSEMENT

Un raccordement inadéquat du conducteur de mise à la terre de l'appareil peut entraîner un risque d'électrocution. Consultez un électricien ou technicien certifié si vous ne savez pas si la prise offre une bonne mise à la terre. **N'ALTÉREZ LA FICHE D'AUCUNE FAÇON.** S'il est impossible d'insérer la fiche dans la prise, faites installer une prise adéquate par un électricien certifié. Cet appareil est conçu pour être utilisé sur un circuit nominal de 120 volts et possède une prise de mise à la terre qui ressemble à celle de l'illustration de droite. Assurez-vous que l'appareil est branché dans une prise ayant la même configuration que la fiche. Vous ne devez pas utiliser un adaptateur de fiche avec cet appareil.

INSTRUCTIONS DE MISE À LA TERRE

Cet appareil doit être raccordé sur un système de câblage mis à la terre. Advenant un mauvais fonctionnement ou une panne de l'appareil, la mise à la terre procure un trajet sécuritaire de moindre résistance pour le courant électrique, ce qui réduit le risque d'électrocution. Le cordon de cet appareil possède un conducteur de mise à la terre de l'appareil et une fiche de mise à la terre. Celle-ci doit être insérée uniquement dans une prise de courant correctement installée et mise à la terre conformément aux normes et aux règlements locaux.





MISE EN GARDE

Assemblez **COMPLÈTEMENT** l'aspirateur avant de l'utiliser. Lorsque le cylindre brosser est en place, ne laissez pas l'aspirateur au même endroit trop longtemps, car cela pourrait endommager le plancher.

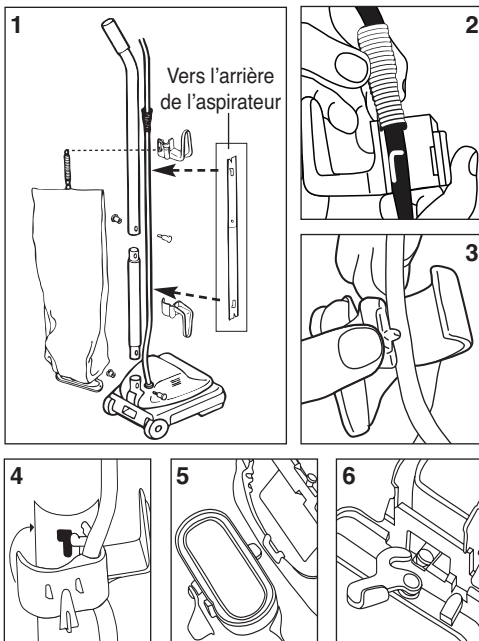
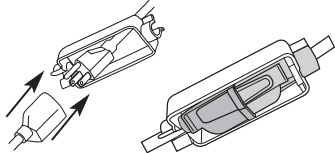
Assemblage

1. Glissez la poignée supérieure et la poignée inférieure ensemble de façon à ce que les trous pour les boulons de la poignée soient positionnés comme sur l'illustration détaillée. Insérez un boulon à 2 parties au centre de la poignée et vissez-le. Tenez la poignée assemblée de manière à ce qu'elle se courbe du côté opposé à l'aspirateur. Placez la poignée inférieure dans le connecteur de la poignée à l'arrière de l'aspirateur. Alignez les trous. Insérez le boulon à 2 parties et serrez-le à l'aide d'un tournevis.
2. Tirez sur le ressort du cordon électrique sur le haut vers le dessus de la poignée. Insérez la moitié inférieure du ressort dans le crochet supérieur du cordon comme illustré. Enclenchez le crochet dans la poignée supérieure (Fig. 4).
3. Insérez le cordon d'alimentation dans le crochet inférieur du cordon. Enclenchez celui-ci dans la poignée inférieure. Tirez sur le cordon pour le tendre, mais laissez assez de mou près de la base de façon à ce que le cordon ne soit pas tendu lorsque la poignée est abaissée. Enroulez le cordon autour des deux crochets de cordon et attachez la fiche pour empêcher le déroulement.
5. Insérez la fixation de l'adaptateur du sac au bas de la bague du sac dans le support de l'adaptateur du sac.
6. Poussez la bague du sac vers le haut et vers l'avant de façon à ce que languette de localisation glisse dans la fente. Tournez la came du loquet pour verrouiller le sac dans le rivet. Enroulez le ressort sur le haut du sac dans le support du sac à l'arrière du crochet supérieur du cordon.

Mode d'emploi

Cordon d'alimentation

Fixez une rallonge au cordon d'alimentation et fixez-la avec un verrou de cordon fourni (sur certains modèles).



Ajustement de la poignée

- Avec le bout du pied, appuyez sur le déclencheur de poignée placé sur le côté gauche arrière de l'aspirateur. Déplacez la poignée et placez-la à la position désirée.
- Appuyez de nouveau sur le déclencheur de poignée pour abaisser la poignée au sol afin de nettoyer sous les meubles bas.

Réglage de la hauteur de l'aspirateur

Avertissement : Évitez les blessures. Gardez les vêtements amples, les cheveux, les doigts et toutes les autres parties du corps loin des pièces en mouvement (comme la brosse rotative). Arrêtez l'aspirateur et débranchez-le avant de régler la hauteur.

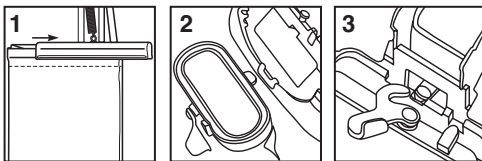
- Après avoir débranché le cordon d'alimentation, ajustez la base à la position la plus haute avec le bouton d'ajustement à cinq positions.
- Branchez l'aspirateur, appuyez sur le commutateur et mettez l'aspirateur en marche. Abaissez le réglage d'une position à la fois jusqu'à ce que vous entendiez les poils toucher le tapis. Vous devriez entendre un changement de son perceptible.

Réglage recommandé		Hauteur du tapis
Position 1-2		Tapis à poil court
Position 3-4		Tapis à poil moyen
Position 5-6		Tapis à poil long

Lorsque vous avez terminé d'utiliser l'aspirateur, enroulez le cordon sur le rembobineur de cordon. Rangez l'aspirateur à l'intérieur dans un endroit sec dans un lieu où l'appareil ne risque pas d'être endommagé.

Comment vider le Sac à secouer

1. Glissez l'agrafe à partir du haut du sac.
2. Tournez la came du loquet pour dégager le sac. Tenez le sac par la bague (bas) et secouez-le. Réinsérez l'adaptateur du sac dans le support de l'adaptateur du sac.
3. Poussez la bague du sac vers le haut et vers l'avant de façon à ce que languette de localisation glisse dans la fente. Tournez la came du loquet pour verrouiller le sac dans le rivet.



Comment entretenir

Comment remplacer une courroie usée

Avertissement : Les poulies de courroie peuvent devenir chaudes lors d'une utilisation normale. Pour prévenir les brûlures, évitez de toucher la poulie de la courroie lorsque vous effectuez un travail d'entretien sur la courroie d'entraînement.

1. Déclenchez les verrous à cames et retirez la plaque du bas. Tirez la courroie vers le haut pour la tourner à l'extérieur de la poulie du moteur. Soulevez le rouleau-brosse et enlevez la courroie usée. Placez la nouvelle courroie autour du rouleau-brosse. Alignez la poulie du rouleau-brosse avec le guide de la courroie (Fig. 3).
2. Placez les capuchons en caoutchouc (le côté plat contre le capuchon). Alignez les trous et fixez fermement. Alignez les capuchons avec les rainures de la base de l'aspirateur. Poussez le rouleau-brosse dans la base.
3. Placez le côté le plus bas de la courroie dans le guide de la courroie et tirez pour étendre la courroie autour du côté gauche de la poulie du moteur. Faites tourner la poulie pour fixer fermement la courroie dans la rainure. Remplacez la plaque du bas et fixez-la fermement avec les verrous à came.

Comment remplacer les bandes de poil usées (sur certains modèles)

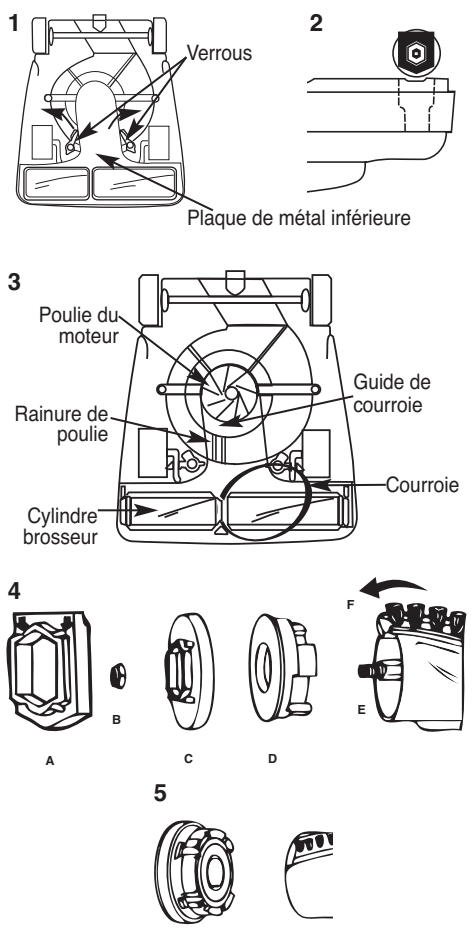
4. Enlevez le bouchon de caoutchouc (A) d'une extrémité. Dévissez le contre-écrou (B). Enlevez le bouchon (C) – le palier à douille du cylindre brossier comprend une rondelle-arbre non illustrée. Enlevez la plaque de retenue du roulement (D). Poussez l'arbre (E) vers l'extrémité opposée. Sortez la bande de poils de brosseage (F) avec des pinces. Glissez une nouvelle bande de poils de brosseage de même longueur (l'extrémité arrondie en premier). Entrez les glissières de chaque côté de la bande de poils de brosseage dans les fentes du cylindre brossier. Remplacez la deuxième bande sur l'autre extrémité du cylindre brossier.
5. Remettez en place l'arbre. Alignez les dentelures sur la plaque de retenue de



MISE EN GARDE

Mettez l'interrupteur en position d'arrêt et débranchez le cordon d'alimentation avant de faire l'entretien.

Important : Une installation incorrecte du cylindre brossier ou de sa courroie pourrait endommager la moquette ou l'aspirateur.



roulement avec la bande de poils de brosseage sur les deux extrémités du cylindre brossier. Réinstallez le reste du cylindre brossier et fixez-le dans la base (Fig. 2).



MISE EN GARDE

Assurez-vous que l'aspirateur est éteint et que le cordon est débranché.

Comment débloquer l'aspirateur

Le sac à poussière est peut-être plein

Vérifiez et remplacez le sac à poussière si celui-ci est plein. Reportez-vous à la page 9.

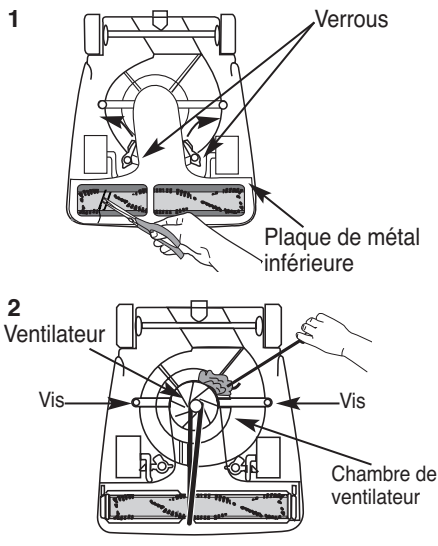
Vérifiez s'il y a des débris présents sur le cylindre brossé

1. Si le sac à poussière n'est pas plein, vérifiez la base de l'aspirateur et le cylindre brossé.
 - Tournez l'aspirateur à l'envers. Coupez les fils avec des ciseaux.
 - Si nécessaire, libérez les verrous et enlevez la plaque de métal inférieure. Enlevez les débris autour du cylindre brossé.

Comment enlever les obstructions dans la chambre du ventilateur (sur certains modèles)

2. S'il n'y a pas d'obstructions autour du cylindre brossé, il peut y avoir des débris dans la chambre du ventilateur. Si vous voyez une obstruction, enlevez les deux verrous et retirez la plaque inférieure. Enlevez les deux vis pour libérer le couvercle du ventilateur.
 - Utilisez un cintre pour vous aider à retirer les débris autour du ventilateur, mais n'enlevez pas le ventilateur.

Les tâches d'entretien ou de maintenance qui ne sont pas inscrites dans ce manuel doivent être effectuées par un représentant autorisé de service.



Solution de problèmes



AVERTISSEMENT : Débranchez toujours l'aspirateur avant d'en effectuer l'entretien.

Le moteur ne démarre pas	Mettez l'interrupteur à la position marche.
	Enfoncez la fiche solidement dans la prise de courant.
	Essayez une autre prise de courant.
L'aspirateur ne nettoie pas	Ajustez le réglage de hauteur de tapis à la position la plus basse.
	Vérifiez s'il y a des blocages qui pourraient restreindre la circulation d'air.
	Vérifiez si la courroie est brisée ou usée et remplacez-la, le cas échéant.
L'aspirateur se pousse difficilement	Ajustez le réglage de hauteur de tapis à la position la plus haute.
Il y a un blocage	Enlevez la plaque de métal inférieure. Vérifiez s'il y a des blocages dans la base et/ou sur le cylindre brossé.
Il y a une odeur de brûlé	La courroie peut être endommagée ou quelque chose peut être coincé dans le cylindre brossé.
	Vérifiez le cylindre brossé et retirez toute obstruction.
	Remplacez la courroie.
Il y a de la poussière qui sort	Assurez-vous que l'agrafe est fixée au sac. Reportez-vous à la page 9.

GARANTIE

Cette garantie vous confère des droits précis. Il est possible que vous disposiez également d'autres droits, qui varient d'un État ou d'une province à l'autre. Si vous avez besoin de directives supplémentaires relatives à cette garantie ou si vous avez des questions au sujet de ce qu'elle couvre, veuillez communiquer avec le service à la clientèle de Sanitaire^{MD} par courriel, par téléphone ou par la poste de la manière décrite ci-dessous.

Garantie limitée de deux ans

Sous réserve des *EXCEPTIONS ET EXCLUSIONS stipulées ci-dessous et à la réception du produit, Sanitaire s'engage pendant deux ans à compter de la date d'achat par l'acheteur initial à réparer ou à remplacer (par des pièces ou des produits neufs, remis à neuf, légèrement usés ou réusinés), à sa discrétion et sans frais, toute pièce défectueuse ou défailante.

Reportez-vous à la section intitulée « Si votre produit Sanitaire doit être réparé » ci-dessous. La présente garantie ne s'applique pas aux ventilateurs ni aux pièces d'entretien de routine telles que les filtres, les courroies et les brosses. Les dommages et défaillances causés par de la négligence, un usage abusif, une réparation non autorisée ou tout autre motif non conforme au guide de l'utilisateur ne sont pas couverts.

Certains États ou certaines provinces ne permettent pas les exclusions ou les limitations quant aux dommages accessoires ou consécutifs, de sorte que les exclusions ou limitations indiquées

ci-dessus peuvent ne pas s'appliquer à vous.

*EXCEPTIONS ET EXCLUSIONS DES CONDITIONS DE LA GARANTIE LIMITÉE

CETTE GARANTIE EST EXCLUSIVE ET REMPLACE TOUTE AUTRE GARANTIE, VERBALE OU ÉCRITE. TOUTES LES GARANTIES IMPLICITES POUVANT RÉSULTER DE L'APPLICATION D'UNE LOI, Y COMPRIS LES GARANTIES IMPLICITES DE QUALITÉ MARCHANDE ET DE CONVENANCE À UN USAGE PARTICULIER, SONT LIMITÉES À LA DURÉE DE DEUX ANS À COMPTER DE LA DATE D'ACHAT, TEL QUE STIPULÉ CI-DESS.

Certains États ou certaines provinces ne permettant pas de limiter la durée des garanties implicites, il se peut donc que les limitations indiquées ci-dessus ne s'appliquent pas à votre situation.

REMARQUE : Veuillez conserver votre reçu de vente originale. Il servira de preuve de la date d'achat si vous devez faire une réclamation au titre de la garantie.

SERVICE À LA CLIENTÈLE

Si votre produit Sanitaire doit être réparé :

Consultez le site [sanitairecommercial.com](http://www.sanitairecommercial.com), sous la rubrique des emplacements des centres de service, ou communiquez avec le service à la clientèle de Sanitaire. Si vous avez besoin d'information sur les réparations ou les pièces de rechange ou si vous avez des questions au sujet de la garantie de votre appareil, communiquez avec le service à la clientèle de Sanitaire.

Site Web :

www.sanitairecommercial.com

Numéro de téléphone :

Service à la clientèle de Sanitaire
1-800-800-8975

Sanitaire®

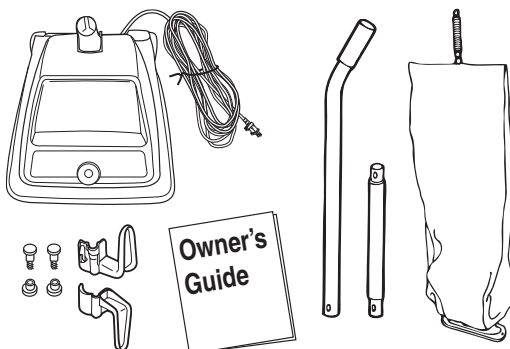
Aspiradora comercial MANUAL DEL PROPIETARIO Serie SC600 y SC800

Modelos con bolsa para sacudir

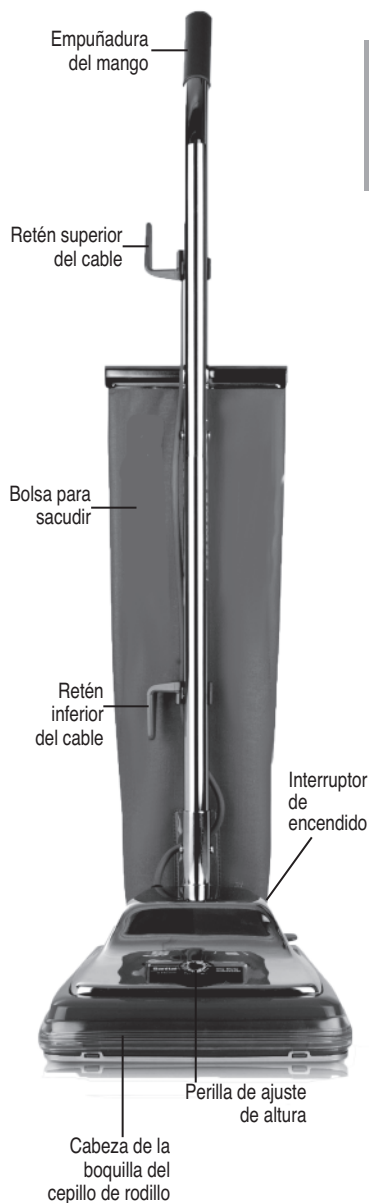
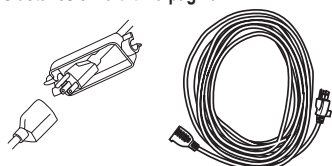
Índice

Advertencias importantes	14
Armado	15
Operación	15
Vaciado de la bolsa	16
Mantenimiento	16
Despeje de bloqueos	17
Resolución de problemas	17
Garantía	18
Resolución de piezas de repuesto	19
Cables de extensión	19

Contenido de la caja



Cable de corriente y extensión de cambio rápido (en ciertos modelos).
Consulte los detalles en la última página.



INSTRUCCIONES IMPORTANTES DE SEGURIDAD

ANTES DE USAR ESTA ASPIRADORA, LEA TODAS LAS INSTRUCCIONES

Al usar un aparato eléctrico, siempre deben observarse precauciones básicas, incluidas las siguientes:



ADVERTENCIA

PARA REDUCIR EL RIESGO DE INCENDIOS, DESCARGA ELÉCTRICA O LESIONES:

- Enchufe el cable únicamente en tomacorrientes conectados debidamente a tierra. Consulte las instrucciones sobre la conexión a tierra. No modifique el enchufe de tres clavijas con conexión a tierra.
- No se aleje del aparato cuando esté enchufado. Desconéctelo del tomacorriente cuando no esté en uso y antes de darle mantenimiento.
- No se use a la intemperie ni en superficies mojadas.
- No use la boquilla motorizada en superficies mojadas.
- No permita que se utilice como si fuera un juguete. Cuando el aparato sea usado por niños, o cerca de ellos, es necesario prestar mucha atención.
- No utilice el aparato para ningún otro propósito que no sea el descrito en esta guía del usuario.
- No utilice el aparato si el cable o el enchufe están dañados. Si el aparato no funciona como debería, se ha caído, se ha dañado, se ha dejado al aire libre o se ha caído al agua, no intente utilizarlo. Llévelo a reparar en un centro de servicio autorizado.
- No jale el aparato ni lo transporte del cable, no use el cable como mango, tampoco cierre las puertas sobre el cable ni tire del mismo alrededor de bordes afilados o esquinas. No pase el aparato sobre el cable. Evite que el cable entre en contacto con superficies calientes.
- No desconecte el aparato tirando del cable. Para desconectar, sujete el enchufe, no el cable.
- No maneje el enchufe ni el aparato con las manos húmedas.
- No ponga ningún objeto dentro de las aberturas. No use el aparato con alguna de las aberturas obstruida; mantenga las aberturas libres de polvo, pelusas, cabello y cualquier cosa que pueda reducir el flujo de aire.
- Mantenga el cabello, ropa suelta, dedos y todas las partes del

cuerpo lejos de las aberturas y piezas móviles del aparato y sus accesorios.

- Apague todos los controles antes de enchufar o desenchufar el aparato.
- Tenga mayor cuidado cuando haga limpieza en escaleras.
- No use la aspiradora para recoger materiales inflamables o combustibles (como líquidos para encendedores, gasolina, keroseno, etc.) ni la use en áreas donde éstos pudieran estar presentes.
- No aspire nada que se esté quemando o que esté humeando, como cigarrillos, fósforos o cenizas calientes.
- No se use sin la bolsa de polvo o filtro en su lugar.
- Utilice únicamente cables de extensión SJT de tres hilos que tengan enchufes de conexión a tierra de tres clavijas y receptáculos de conexión a tierra que correspondan al enchufe del aparato.
- Asegúrese de que el cable de extensión esté en buenas condiciones y tenga el calibre correcto para su aparato.
- Mantenga el aparato en buenas condiciones. Examine los cables de extensión eléctrica periódicamente y reemplácelos si están dañados.
- Riesgo de lesiones por piezas móviles. El motor puede arrancar inesperadamente. Desenchufe antes de limpiar o dar servicio.
- No encienda la aspiradora hasta que se familiarice con todas las instrucciones y procedimientos de operación. Mantenga el aparato sobre una superficie nivelada.
- No utilice el aparato en un espacio encerrado lleno de vapores emitidos por pintura a base de aceite, diluyente de pintura, algunas sustancias a prueba de poillias, polvo inflamable u otros vapores tóxicos o explosivos.
- No recoja material tóxico (cloro, amoníaco, limpiador de drenajes, etc.)
- No recoja objetos duros o afilados como vidrios, clavos, tornillos, monedas, etc.
- Las películas de plástico pueden ser peligrosas. Para evitar peligros de asfixia, mantenga lejos a los niños.

GUARDE ESTAS INSTRUCCIONES

ESTE MODELO ES PARA USO COMERCIAL

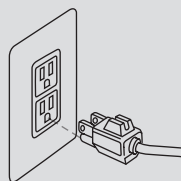


ADVERTENCIA

La conexión incorrecta del conector de conexión a tierra del equipo puede resultar en un riesgo de descarga eléctrica. Compruebe con un electricista o una persona de servicio calificada si no está seguro si está correctamente conectado a tierra. **NO MODIFIQUE EL ENCHUFE.** Si no cabe correctamente en el tomacorriente, haga que un electricista calificado instale uno correctamente. Este aparato está diseñado para ser usado en un circuito de 120 voltios nominales, y tiene un enchufe con puesta a tierra similar al enchufe del dibujo de la derecha. Asegúrese de que el aparato esté conectado a un tomacorriente que tenga la misma configuración del enchufe. No se debe usar un adaptador para enchufes con este aparato.

INSTRUCCIONES PARA LA CONEXIÓN A TIERRA

Este aparato se debe conectar a un sistema de cableado con conexión a tierra. Si falla o se descompone, la conexión a tierra proporciona una vía segura de menor resistencia para la corriente eléctrica, reduciendo el riesgo de descarga eléctrica. El cordón de este aparato tiene un conductor de conexión a tierra del equipo y un enchufe con conexión a tierra. Se debe enchufar solamente en un tomacorriente correctamente instalado y con conexión a tierra de acuerdo con todos los códigos y ordenanzas.





PRECAUCIÓN

Arme la aspiradora **COMPLETAMENTE** antes de usarla. Cuando el cepillo de rodillo esté en funcionamiento, no permita que la aspiradora dure mucho tiempo en un mismo lugar, ya que puede dañar el piso.

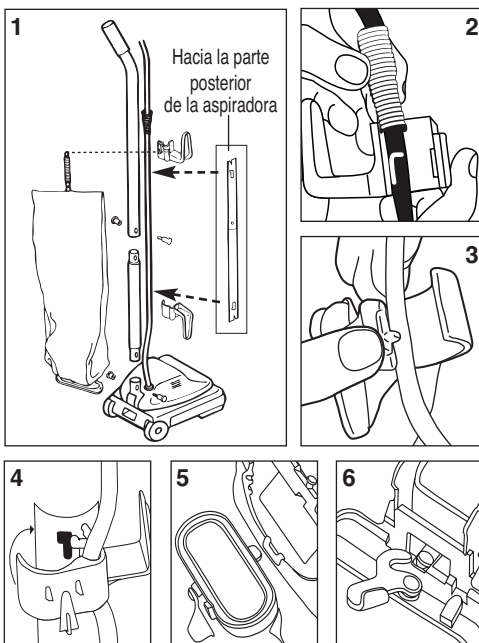
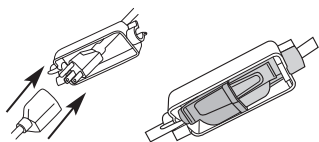
Armado

1. Deslice al mismo tiempo el mango superior y el mango inferior para que los orificios de los pernos del mango queden como se muestra en el diagrama. Inserte el perno de 2 piezas en el centro del mango y apriételo. Sujete el mango ya armado para maniobrar las curvas lejas de la aspiradora. Coloque el mango inferior en el socket que se ubica en la parte trasera de la aspiradora. Alinee los orificios. Inserte el perno de 2 piezas y apriételo con un destornillador.
2. Tire del resorte del cable eléctrico hacia arriba y hacia la parte superior del mango. Inserte la mitad inferior del resorte en el gancho superior para el cable como se muestra en el dibujo. Presione el gancho para que entre en el mango superior (Fig. 4).
3. Inserte el cable eléctrico en el gancho inferior para el cable. Presione para que entre en el mango inferior. Tire del cable para apretarlo, pero deje suficiente holgura cerca de la base para que el cable no se estire cuando se baje el mango. Enrolle el cable alrededor de los dos ganchos para el cable y apriete la clavija para evitar que se desenrolle.
5. Inserte el clip del adaptador de la bolsa que está en la parte inferior del collar de la bolsa, en el retén del adaptador de la bolsa.
6. Tire del collar de la bolsa hacia arriba y hacia adelante para que el anillo localizador se deslice dentro de la ranura. Gire el pestillo de la leva para asegurar la bolsa en el remache. Coloque el resorte – que se halla en la parte superior de la bolsa – en el soporte de la bolsa que se encuentra en la parte de atrás del gancho superior para el cable

Operación

Cable de alimentación eléctrica

- Conecte el cable de extensión al cable de alimentación y asegúrelo con el bloqueo del cable proporcionado (en algunos modelos).



Ajuste del mango

- Con la punta del pie, presione hacia abajo para soltar la traba del mango localizada a la izquierda en la parte trasera de la aspiradora. Mueva el mango y colóquelo en la posición deseada.
- Presione hacia abajo otra vez para permitir que el mango se ponga en posición horizontal para limpiar debajo de los muebles.

Ajuste de la altura de la aspiradora

Advertencia: Evite lesionarse. Mantenga el cabello, ropa suelta, dedos y demás partes del cuerpo lejos de las piezas móviles (como el cepillo de rodillo). Apague la aspiradora y desenchúfela antes de cambiar la altura.

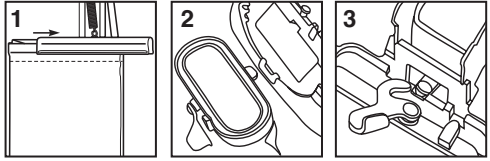
- Con el cable de alimentación desenchufado, ajuste la base en la posición más alta con la perilla de ajuste de cinco posiciones.
- Conecte la aspiradora, pise el interruptor de encendido y ponga en marcha la aspiradora. Ajuste bajando una muesca a la vez hasta que escuche las cerdas tocar la alfombra. Esto debe generar un cambio de sonido notable.

Ajuste recomendado		Altura de la alfombra
Posición 1-2		Pelo corto
Posición 3-4		Pelo de altura media
Posición 5-6		Pelo largo

Quando termine de usar la aspiradora, enrolle el cable en el soporte para guardarla. Guarde la aspiradora en interiores en un lugar seco en un área donde no sea probable que se dañe el aparato.

Vaciado de la bolsa

1. Deslice la abrazadera desde la parte superior de la bolsa.
2. Gire el pestillo de la leva para soltar la bolsa. Sostenga la bolsa por el collar (parte inferior) y sacúdala. Inserte de nuevo el adaptador de la bolsa en el retén del adaptador de la misma.
3. Tire del collar de la bolsa hacia arriba y hacia adelante para que el anillo localizador se deslice dentro de la ranura. Gire el pestillo de la leva para asegurar la bolsa en el remache.



⚠ CUIDADO

Apague el interruptor y desenchufe el cable eléctrico antes de dar mantenimiento.

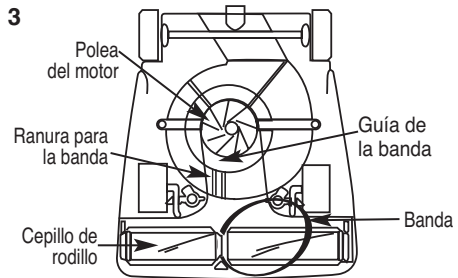
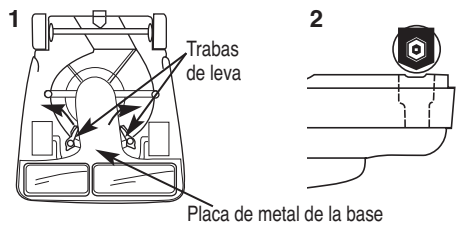
Importante: La instalación incorrecta del cepillo de rodillo o de la correa del cepillo de rodillo podría dañar la alfombra o a la aspiradora.

Mantenimiento

Cómo cambiar la correa gastada

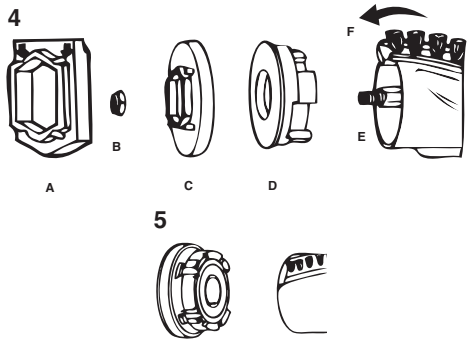
Precaución: Las poleas de la correa pueden calentarse durante el uso normal. Para prevenir quemaduras, evite tocar la polea de la correa cuando cambia la correa de transmisión.

1. Quite las trabas de leva para quitar la placa del fondo. Jale hacia arriba la correa para hacerla rotar hasta sacarla de la polea del motor. Levante el cepillo de rodillo y quite la correa gastada. Coloque la correa nueva alrededor del cepillo de rodillo. Alinee la polea del cepillo giratorio con la guía de la correa (Fig. 3).
2. Asegúrese de que la tapa de goma de los extremos esté correctamente instalada (Fig. 4A). Alinee los extremos con las ranuras de la base de la aspiradora. Inserte a presión el cepillo de rodillo en la base.
3. Coloque el lado inferior de la correa en la guía de la correa y jale para estirar la correa y ponerla alrededor del lado izquierdo de la polea del motor. Haga girar la polea para asegurar la correa dentro de la ranura de la polea. Vuelva a colocar la placa inferior y sujétela con las trabas de leva.



Cómo cambiar las tiras gastadas del cepillo (algunos modelos)

4. Retire la tapa de goma (A) de un extremo. Desatornille la contratuercas (B). Retire la tapa del extremo (C) – el cepillo de rodillo con cojinete de fricción incluye una arandela para eje que no se muestra aquí. Retire el retén del cojinete (D). Empuje el eje (E) por el extremo opuesto. Con las pinzas de punta, saque la tira de cerdas gastadas (F). Deslice la nueva tira de cerdas del mismo largo (primero el extremo redondeado). Encaje los rieles en ambos lados de la tira de cerdas dentro de la ranura del cepillo. Sustituya la segunda tira desde el extremo opuesto del cepillo giratorio.
5. Reemplace el eje. Alinee la indentación sobre el retén del cojinete, con la tira de cerdas sobre ambos extremos del cepillo de rodillo.



Vuelva a armar el resto del cepillo de rodillo y asegúrelo en la base (Fig.2).



PRECAUCIÓN

Cerciórese de que la aspiradora esté apagada y desenchufada.

Despeje de bloqueos

La bolsa para el polvo puede estar llena

Revise y sustituya la bolsa para el polvo en caso de que esté llena. Consulte la página 12.

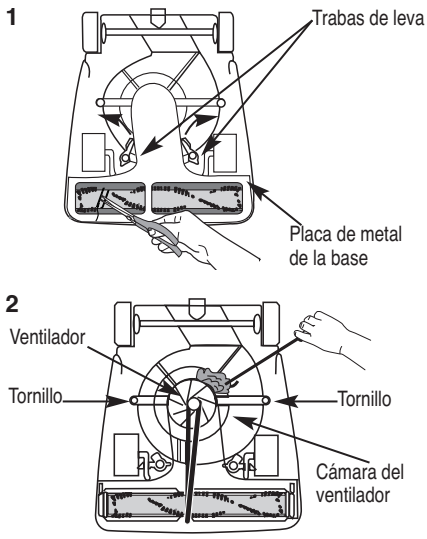
Revise para ver si hay alguna obstrucción

1. Si la bolsa para el polvo no está llena, revise la base de la aspiradora y el cepillo de rodillo.
 - Voltee la aspiradora boca abajo. Corte los hilos con tijeras.
 - Si es necesario, libere las trabas de leva y retire la placa de metal de la base. Limpie la basura atorada alrededor del cepillo de rodillo.

Cómo despejar las obstrucciones de la cámara del ventilador

2. Si no hay obstrucciones alrededor del cepillo, puede haber una en la cámara transparente del ventilador. Si ve una obstrucción, libere las dos trabas de leva y retire la placa de la base. Quite los dos tornillos para liberar la tapa transparente del ventilador.
 - Utilice un gancho para ayudar a liberar la obstrucción alrededor del ventilador, pero no quite el ventilador.

Cualquier otro mantenimiento o servicio no incluido en el manual deberá ser realizado por un representante de servicio autorizado.



Resolución de problemas

⚠ CUIDADO: Siempre desconecte la aspiradora antes de realizarle un servicio de mantenimiento.	
El motor no arranca	Coloque el interruptor en encendido.
	Meta firmemente el enchufe en el tomacorriente.
	Pruebe en otro tomacorriente.
La aspiradora no limpia	Ajuste la altura de la alfombra a una posición más baja.
	Revise si hay obstrucciones que limiten el flujo de aire.
	Revise si la banda está desgastada o rota y reemplácela si es necesario.
Es difícil empujar la aspiradora	Ajuste la altura de la alfombra a una posición más alta.
Hay una obstrucción	Quite la placa de metal de la base. Revise si hay obstrucciones en la base y/o en el cepillo de rodillo.
Huele a quemado	La banda puede estar dañada o puede haber algo atrapado en el cepillo de rodillo.
	Revise el cepillo de rodillo y quite cualquier obstrucción.
	Reemplace la banda.
Hay fugas de polvo	Asegúrese de que la abrazadera de la bolsa esté bien cerrada. Consulte la pág. 14.

GARANTÍA

Esta garantía le concede derechos legales específicos, y es posible que tenga otros derechos que pueden variar de un estado a otro. Si necesita instrucciones adicionales con respecto a esta garantía o si tiene preguntas con respecto a lo que puede cubrir, comuníquese con el departamento de atención al cliente de Sanitaire® por correo electrónico, teléfono o correo postal como se describe a continuación.

Garantía limitada a dos (2) años

Sujeta a las *EXCEPCIONES Y EXCLUSIONES identificadas a continuación, una vez que Sanitaire reciba el producto, y a su exclusiva discreción, Sanitaire reparará o reemplazará gratuitamente (con componentes o productos nuevos, remanufacturados, ligeramente usados o renovados) a opción de Sanitaire, dos años para cualquier pieza defectuosa o que no funcione correctamente.

Consulte la información que aparece a continuación sobre "Si su producto Sanitaire necesita servicio".

Esta garantía no se aplica a los ventiladores ni a los componentes de mantenimiento periódico como filtros, correas o cepillos. No cubre los daños o fallas causados por negligencia, abuso o

descuido, reparación no autorizada o cualquier otro uso que no esté de acuerdo con la guía del usuario.

Algunos estados no permiten la exclusión ni la limitación de daños consecuentes o incidentales, de modo que la limitación o exclusión antes mencionada puede que no se aplique en su caso.

*EXCEPCIONES Y EXCLUSIONES DE LOS TÉRMINOS DE LA GARANTÍA LIMITADA ESTA GARANTÍA

ESTA GARANTÍA ES EXCLUSIVA Y EN LUGAR DE CUALQUIER OTRA GARANTÍA, YA SEA ORAL O ESCRITA. CUALQUIER GARANTÍA IMPLÍCITA QUE PUEDA SURGIR CONFORME A DERECHO, INCLUYENDO GARANTÍAS IMPLÍCITAS DE APTITUD E IDONEIDAD PARA UN PROPÓSITO EN PARTICULAR, ESTÁ LIMITADA A UNA DURACIÓN DE DOS AÑOS A PARTIR DE LA FECHA DE ADQUISICIÓN COMO SE MENCIONA ANTERIORMENTE.

Algunos estados no permiten limitaciones de la duración de una garantía implícita, de modo que la limitación o exclusión antes mencionada puede que no se aplique en su caso.

NOTA: Guarde el recibo original de compra. Servirá como comprobante de la fecha de compra en caso de que necesite hacer una reclamación de garantía.

SERVICIO DE INFORMACIÓN

Si su producto Sanitaire requiere servicio

Encontrará el Centro de servicio autorizado de Sanitaire más cercano en su área en línea en sanitairecommercial.com, bajo el localizador de servicios o comuníquese con el Servicio de atención al cliente de Sanitaire.

Si necesita información sobre reparaciones o repuestos o si tiene preguntas sobre su garantía, comuníquese con el departamento de atención al consumidor de Sanitaire.

Sitio web:

www.sanitairecommercial.com

Llame al:

Servicio al cliente de Sanitaire
1-800-800-8975

ENGLISH

Order genuine Sanitaire® replacement parts

Visit www.sanitairecommercial.com

or call 1-800-800-8975

Length of extension cord				
	25 feet	50 feet	100 feet	150 feet
110V-120V	7.5 meter	15.25 meter	30.5 meter	45.7 meter
Amps	A.W.G. wire size			
0-6	18	16	16	14
7-10	18	16	16	14

Extension cords

When using an extension cord with your unit, refer to the following table to determine the required A.W.G. wire size. Make sure extension cord is in good condition and correct size. Use only three-wire extension cords that have three-prong grounding plugs and grounding receptacles that accept the appliance's plug.

WARNING: To reduce the risk of personal injury due to a loose electrical connection between the appliance's plug and extension cord, firmly and fully attach the appliance plug to the extension cord.

Periodically check the connection while operating to ensure it is fully attached. Do not use an extension cord that provides a loose connection. A loose connection may result in overheating, fire, and increases the risk of a burning.

To reduce the risk of disconnection of the appliance cord from the extension cord during operating, secure the extension cord to the appliance plug using the cord lock as shown in the assembly instructions.

Maintain appliance with care – Inspect extension cords periodically and replace if damaged.

FRANÇAIS

Pour commander des pièces d'origine Sanitaire®

Visitez www.sanitairecommercial.com

ou appelez au 1-800-800-8975

Longueur de la rallonge				
	25 pieds	50 pieds	100 pieds	150 pieds
110V-120V	7,5 mètres	15,25 mètres	30,5 mètres	45,7 mètres
Ampères	Calibre AWG du fil			
0-6	18	16	16	14
7-10	18	16	16	14

Rallonges

Lorsque vous utilisez une rallonge avec votre appareil, reportez-vous au tableau suivant pour déterminer le calibre AWG du fil. Assurez-vous que la rallonge est en bon état et de la bonne taille. Utilisez uniquement des rallonges qui ont trois broches et qui sont munies d'une fiche avec mise à la terre et des prises de courant avec mise à la terre qui acceptent la fiche de l'appareil.

AVERTISSEMENT : Pour réduire le risque de blessures corporelles provoquées par une connexion électrique desserrée entre la fiche de l'appareil et la rallonge, insérez fermement et entièrement la fiche de l'appareil dans la rallonge.

Vérifiez régulièrement la solidité de la connexion lors de l'utilisation. N'utilisez pas une rallonge sur laquelle la connexion serait desserrée. Une connexion desserrée pourrait provoquer une surchauffe ou un incendie et augmenter les risques de brûlure.

Pour réduire le risque de débranchement du cordon de l'appareil de la rallonge pendant l'utilisation, fixez la rallonge à la fiche de l'appareil à l'aide du verrouillage de cordon comme illustré dans les instructions d'assemblage.

Entretenez l'appareil avec soin : inspectez les rallonges régulièrement et remplacez-les si elles sont endommagées.

ESPAÑOL

Pida repuestos Sanitaire® genuinos

Visite www.sanitairecommercial.com

o llame al 1-800-800-8975

Longitud del cable de extensión				
	25 pies	50 pies	100 pies	150 pies
110V-120V	7.5 metros	15.25 metros	30.5 metros	45.7 metros
Amps	A.W.G. calibre del cable			
0-6	18	16	16	14
7-10	18	16	16	14

Cables de extensión

Quando use un cable de extensión con su aparato, consulte la siguiente tabla para determinar el calibre A.W.G. requerido del cable. Asegúrese de que el cable de extensión esté en buenas condiciones y tenga el calibre correcto. Utilice únicamente cables de extensión de tres hilos que tengan enchufes de conexión a tierra de tres clavijas y receptáculos de conexión a tierra que acepten el enchufe del aparato.

ADVERTENCIA: Para reducir el riesgo de lesiones personales debido a una conexión eléctrica floja entre el enchufe del aparato y el cable de extensión, ajuste firme y completamente el enchufe del aparato al cable de extensión.

Verifique periódicamente la conexión durante el funcionamiento para asegurarse de que esté correctamente enchufada. No use un cable de extensión con una conexión floja. Una conexión floja puede provocar sobrecalentamiento y fuego, y con ello aumentar el riesgo de quemaduras.

Para reducir el riesgo de que se suelte el cable del aparato del cable de extensión durante el funcionamiento, asegure el cable de extensión al enchufe del aparato utilizando el bloqueador del cable como se muestra en las instrucciones de armado

Mantenga el aparato en buen estado – inspeccione los cables de extensión eléctrica periódicamente y reemplácelos si están dañados.